

# JORDAHL Benelux BV

Creatieve partner in gevelverankering

Technische informatie



## De onderneming JORDAHL

JORDAHL verbindt: beton, staal, zware belastingen en veel meer. En natuurlijk talloze klanten wereldwijd die reeds hebben gekozen voor de kwalitatief hoogwaardige en individuele producten uit de bevestigings-, wapenings-, montage- en geveltechniek.

Wie voor JORDAHL kiest, wil meer: meer kwaliteit, meer keuze, meer service, meer ervaring. En dat alles kunt u van ons verwachten. Sinds de oprichting in 1907 is JORDAHL een vooraanstaand merk waar het gaat om verankeringsstechniek. Producten zoals de ankerrail, waarvan JORDAHL de uitvinder is, hebben de architectuur meer mogelijkheden gegeven en de constructieve veiligheid vergroot.



Berlijn



Hengelo

## Wij staan voor u klaar

JORDAHL is de ideale partner voor uw bouwprojecten, omdat wij een breed en kwalitatief hoogstaand assortiment en uitgebreide service aanbieden.

Door te kiezen voor JORDAHL producten, kiest u altijd voor de hoogste kwaliteits- en veiligheidsstandaards, en dus voor betrouwbaarheid.

### Onze leveringsservice

- Bij JORDAHL profiteert u van optimale levertijden en snelle beschikbaarheid van standaardproducten die wij voor u op voorraad hebben.

### Onze projectondersteuning

- Wij ontwikkelen, engineeren en produceren verankeringsoplossingen op projectbasis. Hierbij ondersteunen wij u in elke projectfase. Bijvoorbeeld met technisch advies per telefoon, via e-mail of in uw BIM model, maar ook persoonlijk bij u op locatie.
- Daarnaast geven wij specifieke presentaties over gevelengineering en onze unieke werkwijze.

# Inhoud

<b>JORDAHL advies en engineering</b>	<b>4</b>
<b>Service</b>	<b>4</b>
<b>Kwaliteitscertificaten</b>	<b>5</b>
<b>Symbolen bij de JORDAHL producten</b>	<b>5</b>
<b>Metselwerkondersteuning</b>	<b>6</b>
J3D geveldrager, maatoplossingen	7
JFA geveldrager, maatoplossingen	7
Latei en Combilatei	8
Projecten	9
<b>Prefabverankering</b>	<b>10</b>
Borstweringsanker	12
Specials	13
Referentieproject: Leidsche Rijn	14-15
<b>Bevestigingstechniek</b>	<b>16</b>
JORDAHL <sup>®</sup> Ankerrails JTA W	16
JORDAHL <sup>®</sup> Ankerrails JTA K	18
Vertande JORDAHL <sup>®</sup> Ankerrails JXA W en JZA K	20
Vertande JORDAHL <sup>®</sup> Ankerrails JXA-PC	22
JORDAHL <sup>®</sup> Ankerrails - maatoplossingen	24
JORDAHL <sup>®</sup> Bevestigingsrails voor geprofileerde gevelplaten JTB	26
JORDAHL <sup>®</sup> Bouten	27
JORDAHL <sup>®</sup> prefab verankeringssysteem JVB	28
JORDAHL <sup>®</sup> toebehoren	31
<b>Wapeningstechniek</b>	<b>32</b>
JORDAHL <sup>®</sup> Pons- en dwarskrachtwapening JDA en JDA-S	32
<b>Montagetechniek</b>	<b>34</b>
JORDAHL <sup>®</sup> Montagerails JM, JXM en JZM	34
Referentieproject: Maria Montessori	38-39

Alle rechten voorbehouden.  
Wijzigingen in het kader van product- en toepassingstechnische  
doorontwikkelingen blijven voorbehouden.  
(Druk)fouten voorbehouden.

## JORDAHL advies en engineering



Niet alleen voor wat betreft onze producten en oplossingen, maar ook voor technisch advies leggen we de lat hoog. Ons vakbekwame en ervaren team is altijd op zoek naar de nieuwste technieken en de beste oplossingen. Wereldwijd werken JORDAHL ingenieurs aan oplossingen voor allerlei technische vraagstukken. U kunt contact opnemen met onze experts via e-mail op [info@jordahl.nl](mailto:info@jordahl.nl) of telefonisch op 074-250 57 37.

Maak gebruik van de knowhow van JORDAHL voor o.a.:

- Advies met betrekking tot onze oplossingen
- Informatie over nieuwste producten
- Maatoplossingen
- Advies met betrekking tot de Expert software
- Constructieve uitwerkingen
- Geoptimaliseerde oplossingen voor een efficiënt gebruik
- In-company presentaties en trainingen voor aannemers, architecten en constructeurs
- Service op de bouwplaats: montage instructie en eventuele keuring

## Service voor u



### Montagevideo's

Om optimale resultaten bij het gebruik van JORDAHL ankerrails te verkrijgen, kunt u onze montagevideo's bekijken. Deze vindt u op [www.JORDAHL.de - Service](http://www.JORDAHL.de - Service).



### CAD-tekeningen en BIM objects

Voor de integratie van JORDAHL ankerrails en montagerails in uw engineering, bieden wij BIM-bestanden als aanvulling op traditionele CAD-tekeningen aan. Deze bestanden zijn gratis beschikbaar onder Downloads op onze website [www.JORDAHL.de - Downloads - CAD & BIM Bibliotheek](http://www.JORDAHL.de - Downloads - CAD & BIM Bibliotheek).



### Besteksteksten

Neem contact met ons op voor uitgewerkte besteksteksten met technische gegevens over materiaal, conservering, draagvermogen, afmetingen etc.



### Zulassungen

Zulassungen en certificaten vindt u op onze website onder [www.JORDAHL.de - Downloads](http://www.JORDAHL.de - Downloads).



### Brochures

U heeft belangstelling voor andere JORDAHL producten of zou graag meer informatie willen ontvangen over een bepaald product? Onder [www.JORDAHL.de - Downloads](http://www.JORDAHL.de - Downloads) staat een groot aantal brochures gratis als download ter beschikking.



### JORDAHL® EXPERT software

Met behulp van de eenvoudige en toepassingsgerichte berekeningssoftware vindt u de meest geschikte producten voor uw persoonlijke inbouwsituatie. Deze staat kosteloos ter beschikking onder [www.JORDAHL.de - Downloads - Software](http://www.JORDAHL.de - Downloads - Software).

# Kwaliteitscertificaten



## KOMO attest-met-productcertificaat

Voor J3D metselwerkondersteuning en lateien op basis van de Beoordelingsrichtlijn (BRL) 3121.



## CE

Voor metselwerkondersteuning en prefab verankering (NEN-EN 1090).



## Europees Technische Zulassung (ETA)

Dankzij de continue productverbeteringen heeft het Duitse Instituut voor Bouwtechniek (DIBt) JORDAHL de Europees Technische Zulassung voor de JORDAHL<sup>®</sup> ankerrails JTA-CE verleend. De ETA-goedkeuring beoordeelt deze producten technisch en kwalitatief op basis van een uitgebreid Europees berekeningsconcept, dat onbeperkt geldig is in meer dan 30 landen en maximale engineering-zekerheid biedt, ook in het kader van internationale projecten.



## Allgemeine bauaufsichtliche Zulassung (abZ)

Niet alle bouwelementen hebben een basis (EAD) voor het verkrijgen van een Europees Technische Beoordeling (ETB). We willen onze klanten echter wel de zekerheid van de befaamde JORDAHL<sup>®</sup> kwaliteit en een gecontroleerde basis voor hun engineering ter beschikking stellen: Daarom bevestigt de bijbehorende abZ het veilige gebruik en de veilige toepasbaarheid van JORDAHL producten zoals bijv. de JORDAHL<sup>®</sup> bevestigingsrails JTB. Desbetreffende producten zijn met het teken Ü (conform de wettelijke bepalingen en normen)



## TÜV Rheinland gecertificeerd – ISO 9001

Het TÜV-Gütesiegel is een keurmerk waarmee wordt bevestigd dat de productie bij JORDAHL onder een strenge kwaliteitscontrole en volgens de eisen van Duitse en Europese certificeringsprocedures (ISO 9001:2015) geschiedt.

# Symbolen bij de JORDAHL producten



Warmgewalst



Koud geprofileerd



Vertande profielen



Veiligheid op het werk



Bouwtijd reducerend



Economisch



Eenvoudige montage

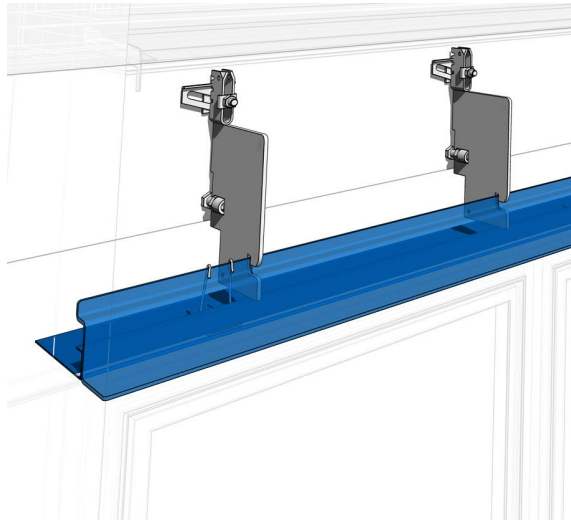


Brandveiligheid

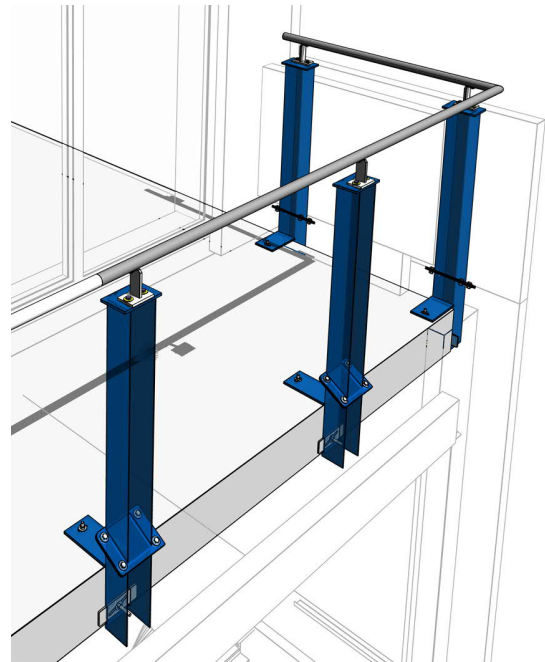


Duurzaam bouwen

# JORDAHL Benelux metselwerkondersteuning



Geveldrager



Borstweringssteun

## Geveldragers

Geveldragers worden verankerd aan de achterconstructie en worden toegepast in de volgende situaties:

- Opvang metselwerk boven horizontale dilataties
- Openingen welke te groot zijn voor een latei
- Openingen waar geen oplegging aanwezig
- Onderdoorgangen (waar metselwerk begint)

## Toepassing

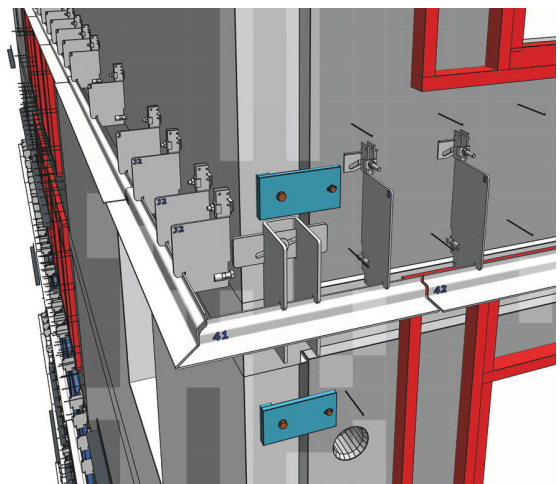
- Aan de achterliggende (beton)constructie verankerd
- Verankering door een in hoogte- en diepte verstelbaar console anker, de ondersteuning door een in lengte richting verschuifbaar geveldrager profiel
- Consoles worden gemonteerd en gesteld waarna profiel wordt ingehangen
- Verankering d.m.v. een vooraf ingestorte ankerrail (of schroefhuls) of een achteraf te boren lijmanker
- Uitvoering in ACC 2-laags gepoedercoat (blootstellingsklasse 3) of V/ VCC thermisch verzinkt /2-laags gepoedercoat
- Uitvoering instortvoorzieningen en bevestigingsmiddelen RSV 316 (A4) of thermisch verzinkt (fv)
- Te combineren met spouwafdichting (los)

## Lateien

Lateien, ook wel opleghoeklijnen genaamd, dragen het bovenliggende metselwerk af naar de penanten aan weerszijden. Door de unieke, geautomatiseerde BIM engineering, kan JORDAHL lateien per positie/situatie dimensioneren: optimalisatie met de prijsstelling van standaardisatie.

## Toepassing

- Links en rechts opgelegde hoeklijn
- Bij Combi Latei in combinatie met in te metselen aantal lagen Murfor metselwerk wapening
- Te combineren met spouwafdichting (los)



## Geveldrager J3D

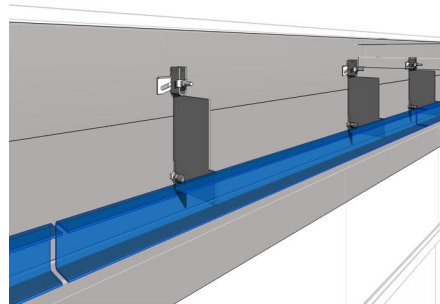
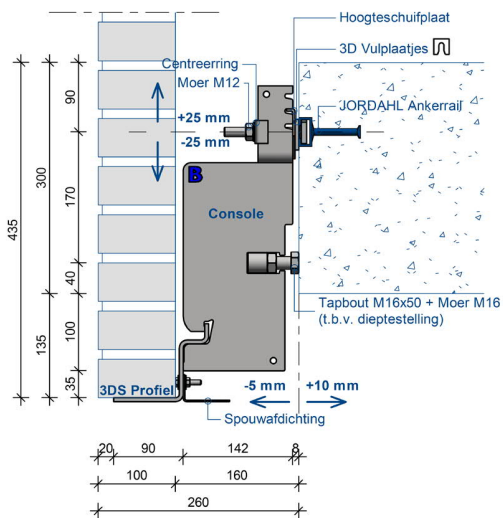
### Voordelen

- Systeem uit losse, traploos stelbare onderdelen waardoor snelle montage
- In alle 3 richtingen verstelbaar waardoor ook bij toleranties in de achterliggende betonconstructie snel en verantwoord te monteren
- Door jarenlange doorontwikkeling (vanuit patent) verregaand geoptimaliseerd voor montage
- Door lasersnijproces positiemerk door en door
- Productie in Nederland waardoor flexibel bij ad hoc situaties

## Geveldrager JFA; maatoplossingen, specials, toebehoren

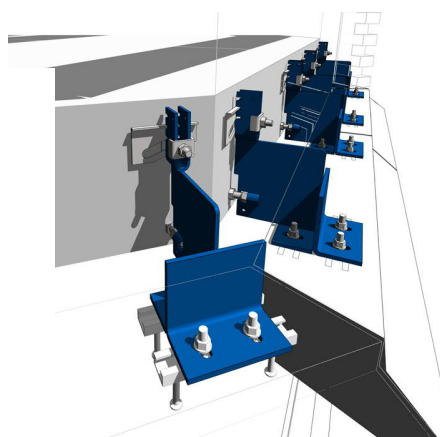
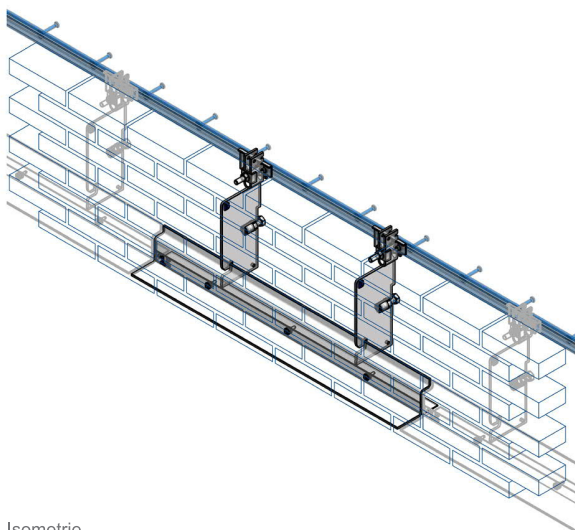
### Voordelen

- Door BIM engineeringproces op projectbasis is een gelaste- of maatoplossingen qua prijs en levertijd geen probleem
- Door productieproces op projectbasis zijn de mogelijkheden zeer groot



Voorbeeld maatoplossing: JFA met gelast u-profiel

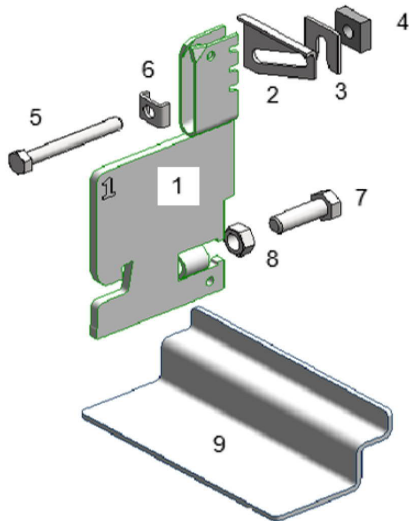
### Voorbeeld detail



Voorbeeld maatoplossing: JFA tbv opvang betonnen prefab latei

### Isometrie

# JORDAHL Benelux metselwerkondersteuning



## Basisonderdelen geveldrager:

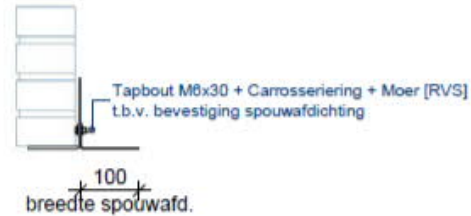
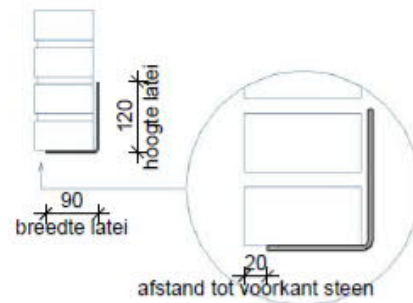
1. (J3D) console met drsn. Letter/cijfer als merk (verwijst naar detailtekening)
2. Hoogtestelplaat
3. Uitvulplaat (d=2 en d=3mm)
4. Uitvulblokje (optioneel)
5. Tapbout M12 (of M16) bij schroefhuls (of draadeind bij lijmanker, of bout bij ankerrail)
6. Centreerring (bij M12 sluitring meegeleverd)
7. Dieptestelbout M16
8. Moet M16 (t.b.v. dieptestelbout)
9. 3DS profiel (bij JFA; aangelaste hoeklijn)

## Latei en Combi latei

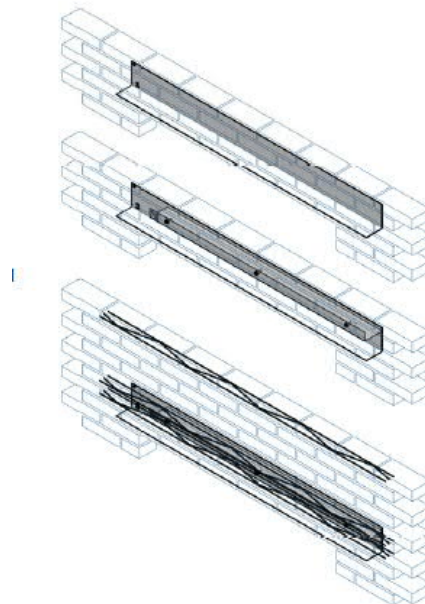
Links en rechts opgelegde hoeklijn, eventueel gecombineerd met metselwerkwapening.

### Voordelen

- Door BIM engineeringsproces op projectbasis is de dimensionering per positie bepaald waardoor geen verspilling of onnodig extra gewicht
- Bij grotere dagmaten kan de latei door de combinatie met Murfor wapening (= Combi Latei) lichter, economischer uitgevoerd worden en is doorbuiging geminimaliseerd



Principe latei (opleghoeklijn) en spouw-afdichting



Latei, latei met spouwafdichting respectievelijk Combi latei

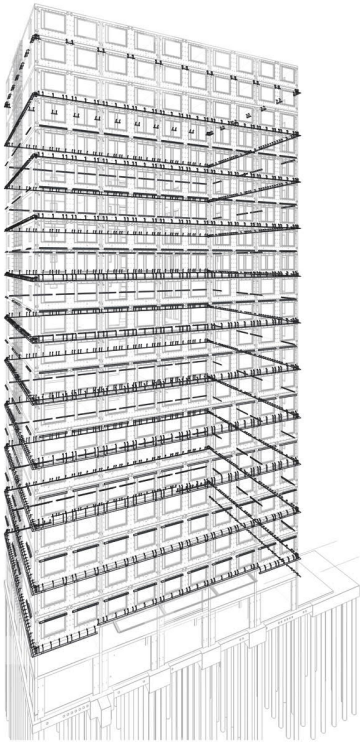


# Projecten

**JORDAHL werkt metselwerkondersteuning, inclusief de eventueel bijhorende ankerrails en bouten, altijd op projectbasis uit. Onze BIM engineering staat garant voor maximale flexibiliteit en kwaliteit.**

## Voordelen

- Dimensionering per positie bepaald waardoor geen verspilling of onnodig extra gewicht
- Overzichtelijke, leesbare, goed controleerbare uitwerking op projectbasis aan de hand van Projectvoorstel
- Uniforme BIM engineering (ook als geen BIM model aanwezig is)
- Teken- en rekenwerkzaamheden volledig in eigen beheer
- Constructieve benadering door middel van combinatie van basis onderleggers en berekeningen op projectbasis
- Begroting na uitwerking conform onze BIM werkwijze verzekert vroegtijdige engineering, geoptimaliseerde prijsstelling en transparantie (begroting met eenheidsprijzen)



Verankeringen in BIM model

## De dimensionering wordt bepaald op basis van:

- Eigen gewicht metselwerk
- Hoogte bovenliggend metselwerk, en plaats en grootte van eventuele openingen
- Aanwezigheid van verticale dilataties
- Onderdoorgangen (waar metselwerk begint)
- Uitgangspunt is achterconstructie welke stijver is dan het metselwerk

> Bekijk ook eens onze speciale website

[www.jordahlgevelverankering.nl](http://www.jordahlgevelverankering.nl)

## Neem voor meer informatie contact met ons op:

- 074 - 250 57 37
- verkoop@jordahl.nl



CERTIFICAAT

**KOMO®**  
Attest-met-productcertificaat  
K26854/08

Uitgegeven: 2019-11-25    Versie: K26854/07  
Geldig tot: Onbepaald    d.d. 2017-10-13  
Pagina: 1 van 24

**kiwa**

**Metalen labelen en metalen metselwerkondersteuning** toegepast in metselwerkgevels

**JORDAHL Benelux B.V.**

**VERKLARING VAN KIWA**  
Dit attest-met-productcertificaat is op basis van EN12171 'Metalen labelen en metalen metselwerkondersteuning toegepast in metselwerkgevels' (d.d. 2016-07-20), algemeen verordent het Koninkrijk der Nederlanden.

Het kwaliteitsstelsel en de productnormen behorende bij metalen labelen en metalen metselwerkondersteuning worden periodiek gecontroleerd. Dit heeft de volgende inhoud:

- Het productaanbod overeenstemt met de door de certificatiehouder geleverde metalen labelen en metalen metselwerkondersteuning op afbeelding volgens aan:
- De in dit attest-met-productcertificaat vermeldde technische specificaties.
- De in dit attest-met-productcertificaat en de EN12171 vermeldde productnormen.
- De metalen labelen en metalen metselwerkondersteuning worden vervaardigd op een wijze die aanvaardbaar is in dit attest-met-productcertificaat.
- De met deze metalen labelen en metalen metselwerkondersteuning samenkomstige metselwerkgevels die periodiek worden gecontroleerd in dit attest-met-productcertificaat, vullen de technische specificaties en productnormen van de in dit attest-met-productcertificaat vermeldde technische specificaties en productnormen.
- De vervaardiging gebeurt overeenkomstig de in dit attest-met-productcertificaat vermeldde voorschriften en/of aanvaardingsprocedures.

De essentiële normen: worden toegepast in de van toelating zijnde Europese norm, en de bijbehorende controle van het kwaliteitsstelsel van deze normen (indien geen onderdeel uit van deze verklaring).

In het kader van dit attest-met-productcertificaat vindt geen controle plaats op de samenstelling van en/of montage in metselwerkgevels, noch op de productiviteit van de productiemethoden van de vervaardiger van de samenstelling van metselwerkgevels.

Ronald Karel  
Kiwa

Dit attest-met-productcertificaat is tegenover het in het bezit zijnde van Stichting KOMO: [www.komocert.nl](http://www.komocert.nl)  
Stichting van dit attest-met-productcertificaat verder geassocieerd met de content van deze pagina is, uitsluitend, het voor de website van Kiwa: [www.kiwa.nl](http://www.kiwa.nl).

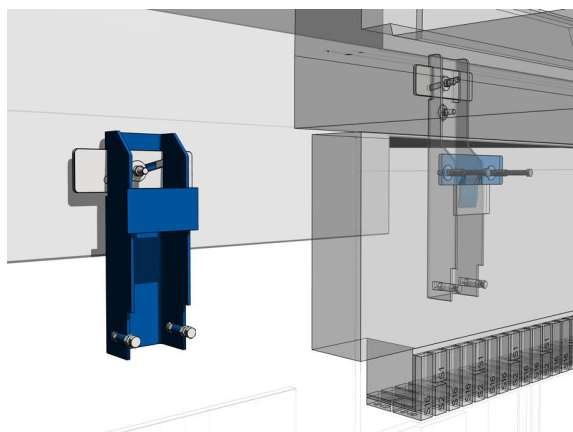
**Kiwa Nederland B.V.**  
Dijkweg 10 • 3720 XG Utrecht  
T: 030 251 1111  
F: 030 251 1112  
www.kiwa.nl

**Certificatiebureau**  
Jordahl Benelux B.V.  
Postbus 220 • 7900 AC Enschede  
T: 0911 222 222  
www.jordahl.nl

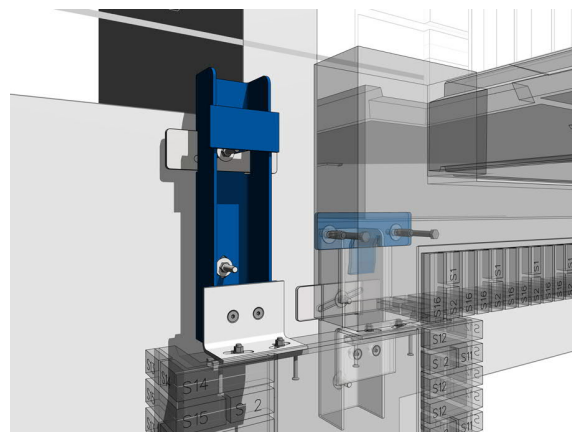
**BOUWBESLUIT**

Beoordeld in  
keurmerk  
product  
aanvullend product  
in het kader van  
Productie, kwaliteit.

## JORDAHL Benelux prefabverankering



Prefab verankering



Prefab kaderverankering

Gevelelementen worden meer en meer prefab uitgevoerd, dat wil zeggen: in de fabriek geproduceerd. Ten behoeve van een efficiënte gevelsluiting is de wijze van verankeren essentieel. JORDAHL heeft constructief degelijke- en montagetechnisch slimme oplossingen ontworpen en toegepast welke op projectbasis steeds weer verder worden doorontwikkeld. Daarbij gaan wij niet uit van standaarden maar is zowel ons engineering- als productieproces ingericht op maatwerk.

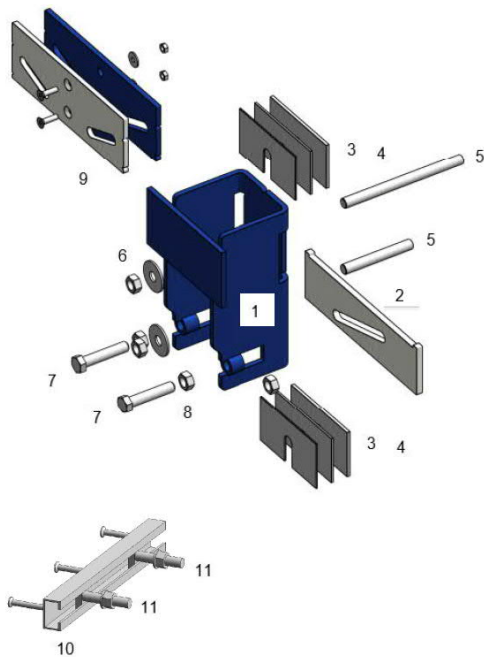
Onze kreet 'JORDAHL, Creatieve partner in gevelverankering' is op deze productgroep maximaal van toepassing.

### Voordelen

- Montage door uit de kraan door middel van haakplaat waardoor snelle montage
- In alle 3 richtingen verstelbaar waardoor ook bij toleranties in de achterliggende betonconstructie snel en verantwoord te monteren
- Op projectbasis steeds verder doorontwikkeld zodat geoptimaliseerd voor montage
- Door lasersnijproces positiemerk door en door
- Productie in Nederland waardoor flexibel bij ad hoc situaties
- Indien situatie daarom vraagt 2<sup>e</sup> draagweg geïntegreerd
- Het constructieve aspect voor de ondersteuningsconstructies wordt door JORDAHL in eigen beheer verzorgd

### Toepassing

- Stalen U-profiel console met opgelaste 'ophaakplaat'
- Verankerd aan de achterliggende constructie met een ingestorte ankerrail(s) of met lijnmanker(s)
- Het prefab betonnen gevelelement wordt m.b.v. een stalen 'haakplaat' (eventueel direct vanuit de kraan) aan de console opgehangen
- Uitvoering in ACC 2-laags gepoedercoat (blootstellingsklasse 3) of V/ VCC thermisch verzinkt / 2-laags gepoedercoat
- In het prefab element wordt, t.b.v. de noodzakelijke (na)stelbaarheid, altijd een ankerrail ingestort
- Uitvoering instortvoorzieningen en bevestigingsmiddelen RVS 316 (A4)
- Verankering aan de achterliggende betonconstructie door middel van een vooraf ingestorte ankerrail of een achteraf te boren lijnmanker
- Uitvoering instortvoorzieningen en bevestigingsmiddelen RVS 316 (A4) of thermisch verzinkt (fv)



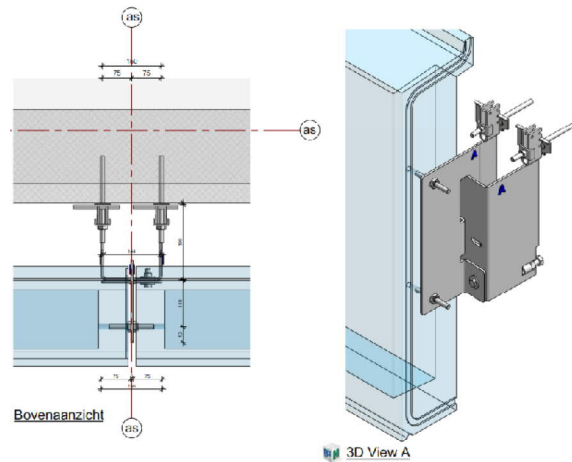
#### Onderdelen gevelverankering in basis:

1. JUB console met drsn. Letter als merk (verwijst naar detail)
2. Hoogtestelplaat
3. Uitvulplaten (indien niet aangegoten wordt)
4. Gietmortel (bijv. Cugla)
5. Draadeind met lijmanker of bout bij ankerrail
6. Centreerring
7. Dieptestelbout aan voorzijde (optioneel)
8. Moet (t.b.v. dieptestelbout)
9. Haakplaat
10. Ankerrail in prefab element (door JORDAHL aangeleverd)
11. 2x bout+ carring (t.b.v. ankerrail)

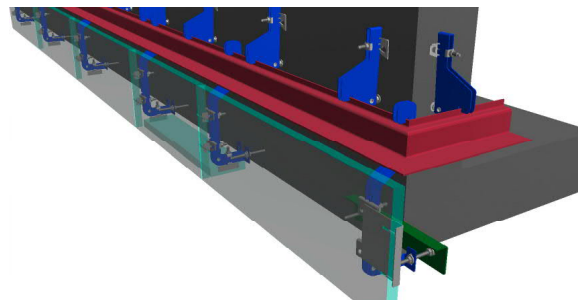
#### Gevelverankerings worden bij voorkeur uitgewerkt op de BIM werkwijze:

- Na binnenkomst van aanvraag wordt, na inhoudelijke afstemming, zonder traditionele calculatie vooraf, de technische uitwerking direct opgestart
- Uit de technische uitwerking volgt een begroting op productniveau, met subtotaalprijsen per levering, en inclusief alle eenheidsprijzen. De transporten en engineeringssuren (geen calculatiekosten) worden separaat gespecificeerd
- Bij partners wordt gerefereerd aan de overeengekomen prijsafspraken
- Facturatie naar rato levering conform de Begroting na uitwerking

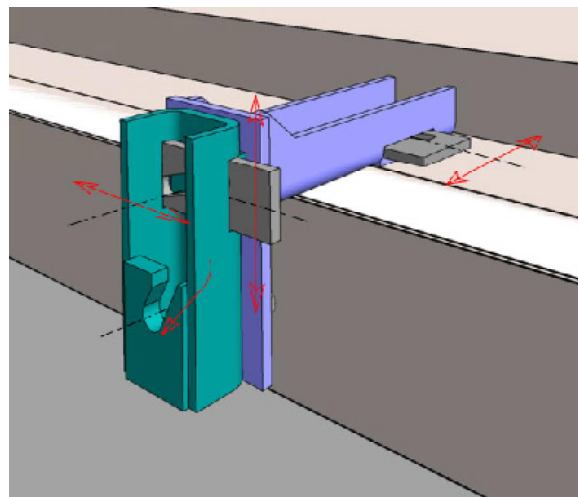
#### 3 voorbeelden van mooie prefabverankering



Voorbeeld maatoplossing: verankering prefab betonnen borstweringen voor een ziekenhuis

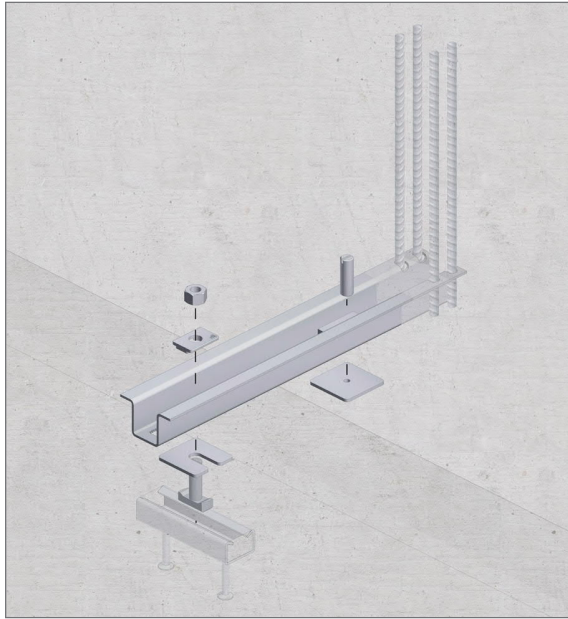


Voorbeeld maatoplossing: verankering prefab betonbandjes in combinatie met opvang metselwerk voor 3 woontorens

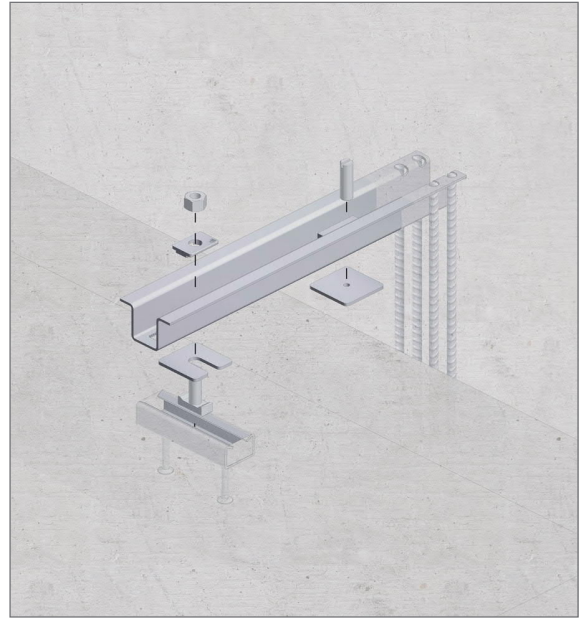


Voorbeeld maatoplossing: verankering zware prefab betonnen gevelelementen voor een renovatieproject

## JORDAHL® Borstweringsanker



JORDAHL® borstweringsanker JBA-N



JORDAHL® borstweringsanker, attika uitvoering

### Voordelen

- Type-keuring S-WUE/130261
- Voor de bevestiging van prefab gevelplaten en borstweringen
- Acht profielmaten verkrijgbaar
- Borstweringsankers worden met montage-set geleverd
- JBA-montage-set inclusief passende JORDAHL® X-schijf JXS, JORDAHL® vierkantgleuvschijf, vierkant gatschijf en JORDAHL® schroefdraadstang JGW
- Alle onderdelen voor de montage zijn ook los verkrijgbaar

### Toepassing

- Verstelbare varianten maken een verticale verstelbaarheid mogelijk
- Extra horizontale verstelbaarheid door bevestiging aan JORDAHL® ankerrails mogelijk

### Typische toepassingsgebieden

- Bevestiging van prefab elementen aan staalbeton
- Zichtbetonelementen, bijv. borstweringplaten



Per borstweringsplaat worden twee borstweringsankers gebruikt



Geschikt voor veel verschillende geveltoepassingen

# Projecten

**JORDAHL werkt prefabverankering, inclusief de eventueel bijhorende ankerrails en bouten, eveneens altijd op projectbasis uit. Onze BIM engineering staat garant voor maximale flexibiliteit en kwaliteit.**

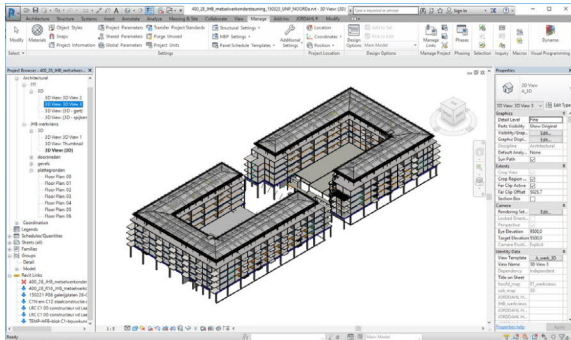
## Voordelen

- Dimensionering per positie bepaald waardoor geen verspilling of onnodig extra gewicht
- Overzichtelijke, leesbare, goed controleerbare uitwerking op projectbasis aan de hand van Projectvoorstel
- Uniforme BIM engineering
- Teken- en rekenwerkzaamheden volledig in eigen beheer
- Constructieve benadering door middel van berekeningen op projectbasis
- Begroting na uitwerking conform onze BIM werkwijze verzekert vroegtijdige engineering, geoptimaliseerde prijsstelling en transparantie (begroting met eenheidsprijzen)

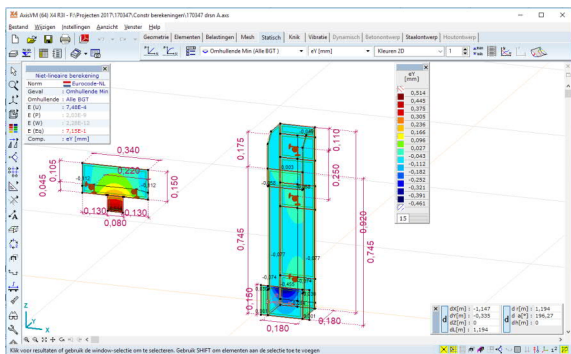
**De dimensionering wordt bepaald op basis van:**

- Belasting situatie; eigen gewicht en bijkomende belastingen
- Achterliggende (beton)constructie
- Belastingklasse
- Afweging optimalisatie vs. standaardisatie
- Afgestemde uitgangspunten omtrent robuustheid en 2e draagweg

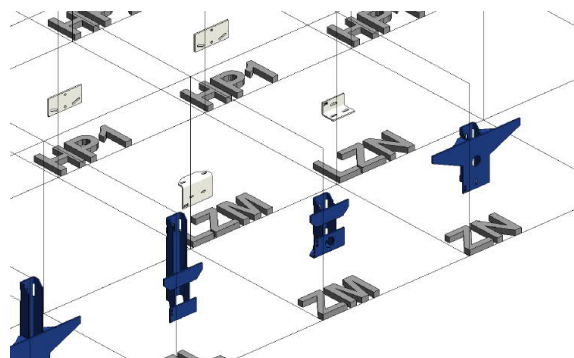
**Neem voor meer informatie omtrent onze BIM werkwijze, ons engineeringproces of BIM protocol contact met ons op via 074- 250 57 37 of mail naar [verkoop@jordahl.nl](mailto:verkoop@jordahl.nl)**



Bim model



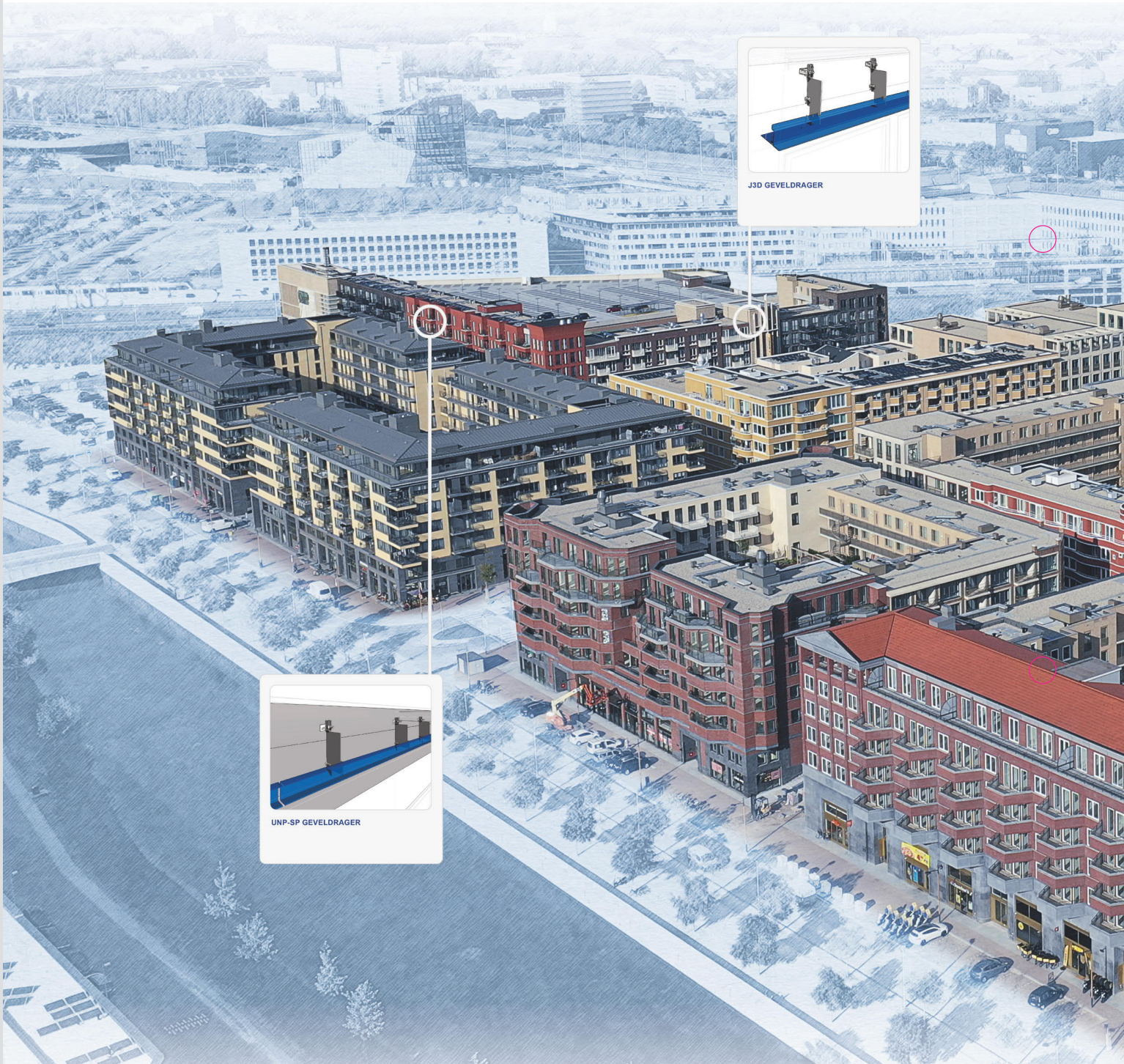
Constructieve engineering



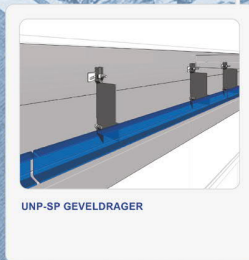
Productie (STEP)

# Referentie: Leidsche Rijn centrum

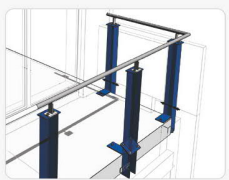
## Metselwerkondersteuning en prefabverankering



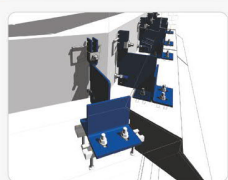
J3D GEVELDRAGER



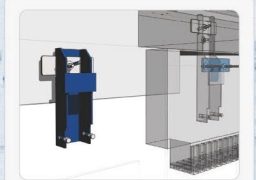
UNP-SP GEVELDRAGER



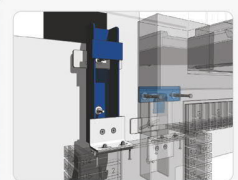
JBWS BORSTWERINGSSTEUN



JFAB GEVELDRAGER



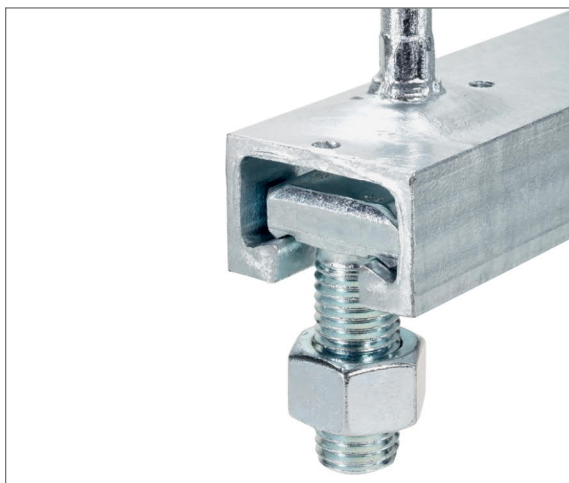
JUB PREFAB VERANKERING



JUB-SP PREFAB KADERVERANKERING



## JORDAHL® Ankerrails JTA W



JORDAHL® ankerrail JTA W 53/34  
ankerrail voor hoge belastingen met JORDAHL® bout JB



JORDAHL® ankerrail JTA W 50+ met JORDAHL® bout JB

### Voordelen

- Snelle, efficiënte en flexibele bevestiging bij grote belastingen
- Decennialang onderhoudsvrij dankzij RVS of verzinkt staal
- Verwerking, inbouw, zonder beschadiging van beton of wapening
- Uitstekend inpasbaar in beton met veel wapening en dunne betonelementen
- Stelmogelijkheid laat ook compensatie van toleranties in de bouw toe
- Veilige bevestiging voor bouwelementen met brandveiligheidseisen t/m R120
- Verhoogd draagvermogen dichtbij wapening, ook in lichte bouwelementen

- Kleine randafstanden mogelijk
- Geen lawaai, fijnstof of trilling door betonboren

### Eigenschappen JTA W

- In heel Europa toegelaten ETA-09/0338
- Uit één blok warmgewalst en daardoor vrij van inwendige spanningen
- Hoge drukvastheid onder dynamische belastingen
- Economische en geoptimaliseerde berekening voor een willekeurig aantal wisselende belastingen
- Geoptimaliseerde geometrie met versterkte inwendige profielrand voor hoge aandraaimomenten
- Getest op explosie- en schokgrensbelastingen

### Typische toepassingsgebieden

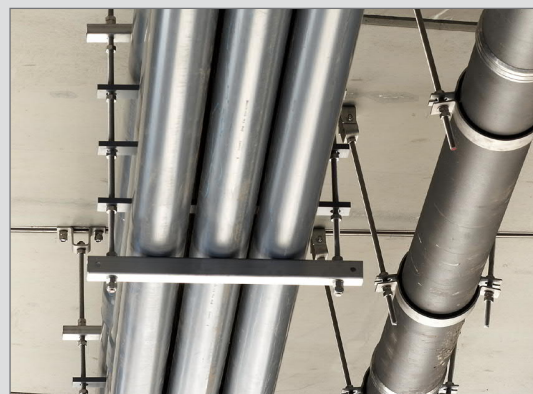
Bevestiging van:

- Glasgevels
- Liftschachtgeleiders en deuren
- Kraanbanen

- Zware staalbouwconstructies
- Verbindingen in gemiddelde aardbevingsgebieden
- Verbindingen bij wisselende belastingen (wind, verkeer, trilling)



Bevestiging van liftschachtgeleiders



Bevestiging van pijpleidingen onder bruggen





Europäische Technische  
Bewertung ETA-09/0338

**JTA W 72/48-CE**

$N_{Rd} = 67 \text{ kN}$   
 $V_{Rd} = 81 \text{ kN}$

**JTA W 55/42-CE<sup>1)</sup>**

$N_{Rd} = 61 \text{ kN}$   
 $V_{Rd} = 61 \text{ kN}$

**JTA W 53/34-CE**

$N_{Rd} = 40 \text{ kN}$   
 $V_{Rd} = 43 \text{ kN}$

**NIEUW!**

**JTA W 50+CE<sup>1)</sup>**

$N_{Rd} = 24 \text{ kN}$   
 $V_{Rd} = 33 \text{ kN}$

**JTA W 50/30-CE**

$N_{Rd} = 24 \text{ kN}$   
 $V_{Rd} = 29 \text{ kN}$

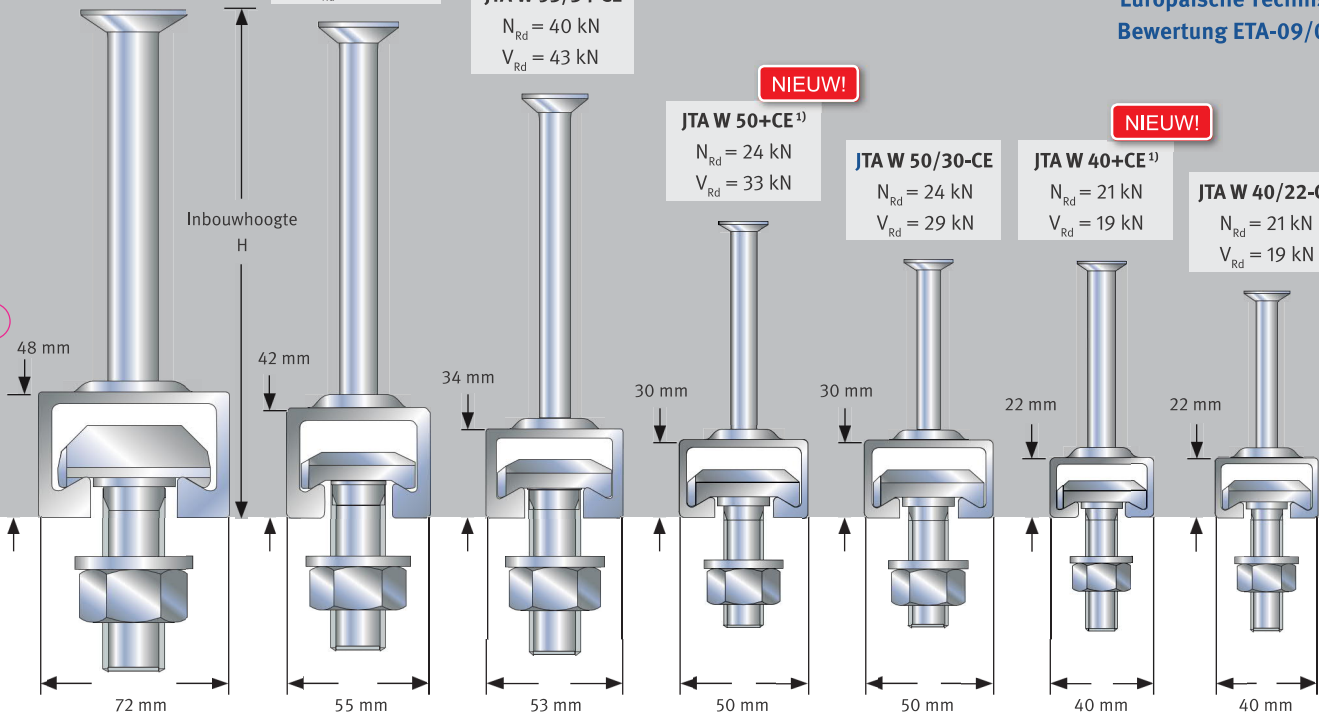
**NIEUW!**

**JTA W 40+CE<sup>1)</sup>**

$N_{Rd} = 21 \text{ kN}$   
 $V_{Rd} = 19 \text{ kN}$

**JTA W 40/22-CE**

$N_{Rd} = 21 \text{ kN}$   
 $V_{Rd} = 19 \text{ kN}$



**min. randafstand  $C_{min}$  [mm]<sup>2)</sup>**

150	100	100	75	75	50	50
-----	-----	-----	----	----	----	----

**Inbouwhoogte H [mm]**

195	190	170	115	100	100	90
-----	-----	-----	-----	-----	-----	----

**Bouten**

JA	JB	JB	JB	JB	JC	JC
M 20, 24, 27, 30	M 16, 20, 24 <sup>2)</sup>	M 10, 12, 16, 20	M 10, 12, 16, 20	M 10, 12, 16, 20	M 10, 12, 16	M 10, 12, 16

**Materiaal en uitvoering**

- thermisch verzinkt staal (fv)
- roestvaststaal (A4)
- standaard vulling polyethyleen (PE) of Polystyrol (PS)<sup>4)</sup>

$N_{Rd}$  = rekenwaarde van de normaalkracht

$V_{Rd}$  = rekenwaarde van de dwarskracht

Profielafmetingen kunnen toleranties hebben.

<sup>1)</sup> Alleen in thermisch verzinkt (fv).

<sup>2)</sup> JB M 24 is hetzelfde als JE M 24.

<sup>3)</sup> Bij toepassing van minimale randafstanden kan het draagvermogen verminderen omdat de betondraagkracht maatgevend wordt.

<sup>4)</sup> Bij toepassing van zelfverdichtend beton adviseren wij uitsluitend PS-vulling.



Voor de berekening van JORDAHL® ankerrails JTA volgens ETA-09/0338 staat u onze intuïtieve software JORDAHL® EXPERT ter beschikking!



JORDAHL Servicevideo's  
Video-tutorials voor de software vindt u onder [www.JORDAHL.de - Service](http://www.JORDAHL.de - Service).

# JORDAHL® Ankerrails JTA K



JORDAHL® ankerrail JTA K 38/17 met JORDAHL® bout JH

## Voordelen

- Snelle, efficiënte en flexibele bevestiging van grote draaglasten
- Decennialang onderhoudsvrij dankzij RVS of verzinkt staal
- Inbouw zonder beschadiging van beton of wapening
- Uitstekend inpasbaar in beton met veel wapening en dunne betonelementen
- Stelmogelijkheid laat ook compensatie van toleranties in de bouw toe
- Veilige bevestiging voor bouwelementen met brandveiligheidseisen t/m R120
- Verhoogd draagvermogen dichtbij wapening, ook in lichte bouwelementen
- Kleine randafstanden mogelijk
- Geen lawaai, fijnstof of trilling door betonboren

## Eigenschappen JTA K

- In heel Europa toegelaten ETA-09/0338
- Koud geprofileerd, afgeronde kanten
- Constante materiaaldikte
- Geschikt voor regelmatige statische belasting
- Minder gewicht dan vergelijkbare traditionele profielen bij even hoge belastingklasse

## Typische toepassingsgebieden

Bevestiging van:

- Borstweringen
- Aanvoer-/afvoerleidingen
- Displays
- Stadionstoelen



Bevestiging van aanvoer-/afvoerleidingen



Bevestiging van stadionstoelen



Europäische Technische  
Bewertung ETA-09/0338

**JTA K 72/48-CE**

$N_{Rd} = 56 \text{ kN}$   
 $V_{Rd} = 56 \text{ kN}$

**JTA K 53/34-CE**

$N_{Rd} = 31 \text{ kN}$   
 $V_{Rd} = 31 \text{ kN}$

**JTA K 50/30-CE**

$N_{Rd} = 17 \text{ kN}$   
 $V_{Rd} = 17 \text{ kN}$

**JTA K 40/25-CE**

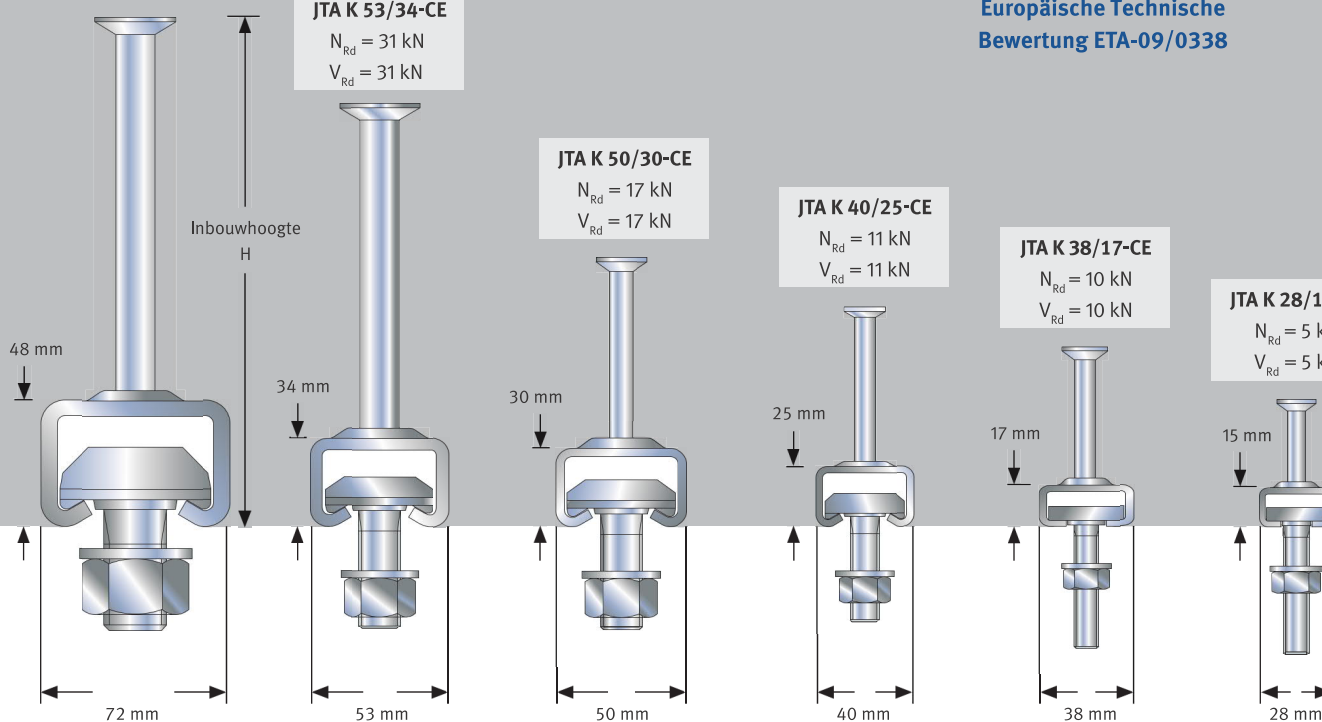
$N_{Rd} = 11 \text{ kN}$   
 $V_{Rd} = 11 \text{ kN}$

**JTA K 38/17-CE**

$N_{Rd} = 10 \text{ kN}$   
 $V_{Rd} = 10 \text{ kN}$

**JTA K 28/15-CE**

$N_{Rd} = 5 \text{ kN}$   
 $V_{Rd} = 5 \text{ kN}$



**min. randafstand  $c_{min}$  [mm]<sup>1)</sup>**

150	100	75	50	50	40
-----	-----	----	----	----	----

**inbouwhoogte [mm]**

195	170	100	90	80	50
-----	-----	-----	----	----	----

**Bouten**

JA	JB	JB	JC	JH	JD
M 20, 24, 27, 30	M 10, 12, 16, 20	M 10, 12, 16, 20	M 10, 12, 16	M 10, 12, 16	M 6, 8, 10, 12

**Materiaal en uitvoering**

- thermisch verzinkt staal (fv)
- roestvaststaal (A4)
- standaard vulling polyethyleen (PE) of polystyrol (PS)<sup>2)</sup>

$N_{Rd}$  = rekenwaarde van de normaalkracht  
 $V_{Rd}$  = rekenwaarde van de dwarskracht

Profielafmetingen kunnen toleranties hebben.

<sup>1)</sup> Bij toepassing van minimale randafstanden kan het draagvermogen verminderen omdat de betondraagkracht maatgevend wordt.

<sup>2)</sup> Bij toepassing van zelfverdichtend beton adviseren wij uitsluitend PS-vulling.



Voor de berekening van JORDAHL<sup>®</sup> ankerrails JTA volgens ETA-09/0338 staat u onze intuïtieve software JORDAHL<sup>®</sup> EXPERT ter beschikking!  
[www.JORDAHL.de](http://www.JORDAHL.de) - Downloads - Software



JORDAHL Servicevideo's  
Video-tutorials voor de software vindt u onder [www.JORDAHL.de](http://www.JORDAHL.de) - Service.

# Vertande JORDAHL® Ankerrails JXA W en JZA K



JORDAHL® ankerrail JXA W 53/34



JORDAHL® ankerrail JZA K 41/22 met JORDAHL® bout JZS

## Voordelen

- Snelle, efficiënte en flexibele bevestiging van grote belastingen
- Ontwerpvrijheid door universele belastbaarheid in alle richtingen
- Inbouw zonder beschadiging van beton of wapening
- Uitstekend inpasbaar in beton met veel wapening en dunne betonelementen
- Stelmogelijkheid laat ook compensatie van toleranties in de bouw toe
- Ook toepasbaar in situaties met hogere eisen qua brandwerendheid
- Zonder beperkingen geschikt voor gescheurd en ongescheurd beton
- Geen lawaai, fijnstof of trilling door betonboren

## Eigenschappen JXA W

- Allgemeine bauaufsichtliche Zulassung Z-21.4-1690
- Uit één blok warmgewalst en daardoor vrij van inwendige spanningen

- Geschikt voor dynamische en seismische belastingen
- Geoptimaliseerde geometrie met versterkte vertande inwendige profielranden voor hoge aandraaimomenten
- Vermoeiingsbestendig tot aan de grens van de nuttige belasting
- Vertande railprofielen en passende JORDAHL® bouten voor extra draagvermogen
- Hoog draagvermogen van statische en dynamische belastingen uit trekkracht, dwarsrek en lengtetrek

## Eigenschappen JZA K

- Allgemeine bauaufsichtliche Zulassung Z-21.4-741
- Koud vervormd, afgeronde kanten
- Constante materiaaldikte
- Minder gewicht dan vergelijkbare traditionele

## Typische toepassingsgebieden

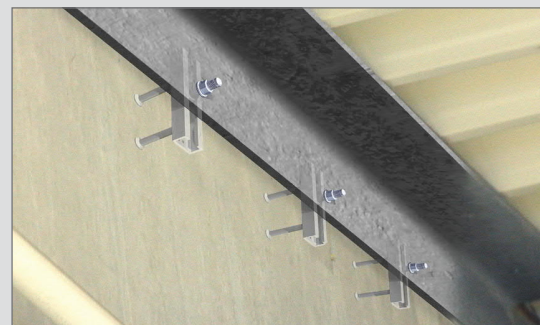
Veilige bevestiging van:

- Dynamische lastenverbindingen in tunnels
- Geleiderrails en kraanbaanverbindingen



Verticale bevestiging van staalbouwelementen

- Verbindingen in de staalbouw
- Gevelverankeringen
- Verbindingen van prefab elementen
- Seismisch draagvermogen

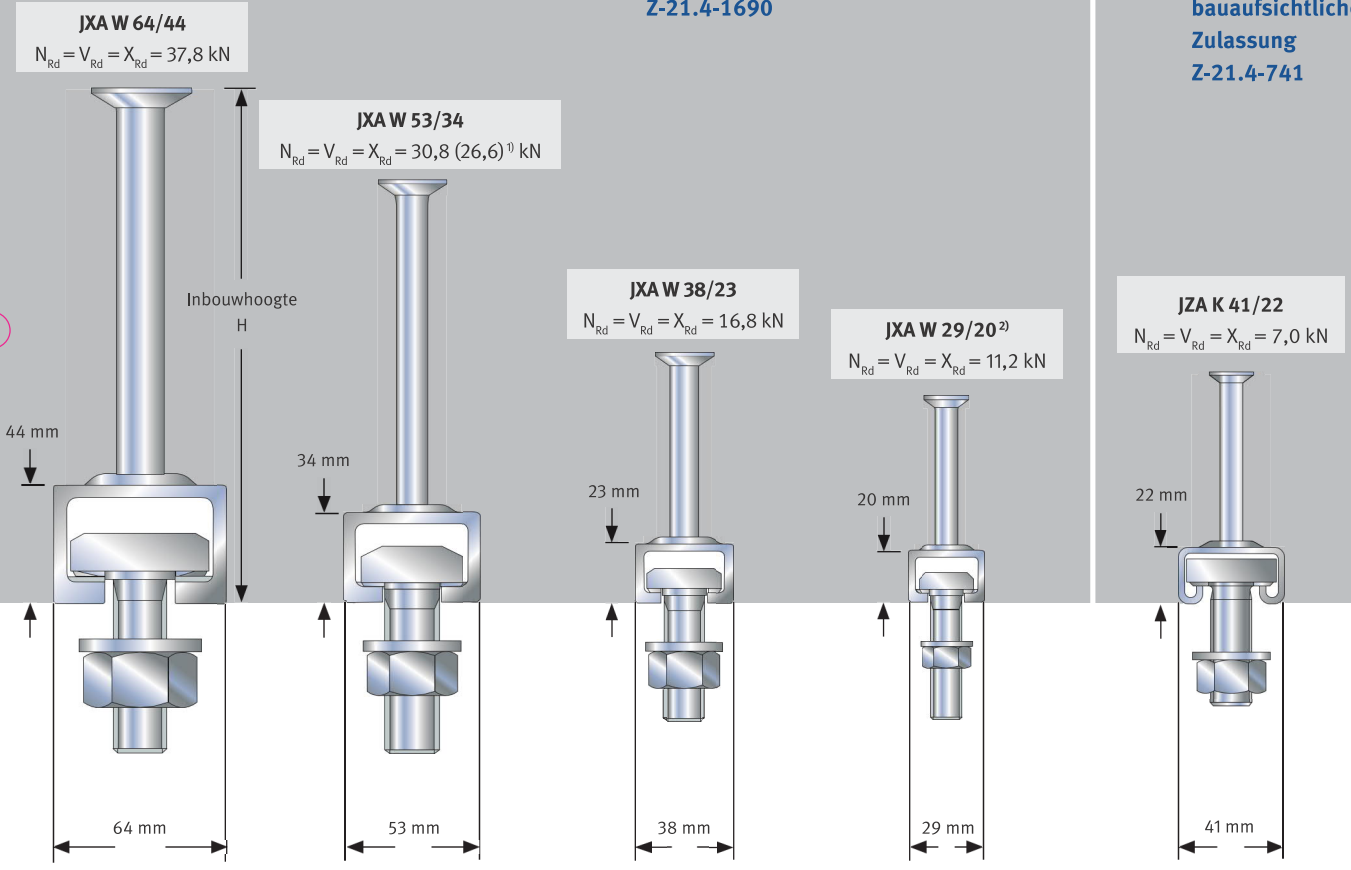


Verticale bevestiging van dakconstructies



**Allgemeine bauaufsichtliche Zulassung  
Z-21.4-1690**

**Allgemeine  
bauaufsichtliche  
Zulassung  
Z-21.4-741**



Inbauhöhe H				
190	170	100	85	90

**Getande bouten**

JXE	JXB	JXH	JXD	JZS
M 20, 24	M 16, 20	M 12, 16	M 10, 12	M 12, 16

**Materiaal en uitvoering**

- thermisch verzinkt staal (fv)
- roestvaststaal (A4)
- standaard vulling polyethyleen (PE) of polystyrol (PS)<sup>3)</sup>

$N_{Rd}$  = rekenwaarde van de normaalkracht  
 $V_{Rd}$  = rekenwaarde van de dwarskracht  
 $X_{Rd}$  = rekenwaarde van de lengtekracht

Profielafmetingen kunnen toleranties hebben.  
<sup>1)</sup> Voor profielen van A4 = 26,6 kN  
<sup>2)</sup> Alleen thermisch verzinkt (fv)  
<sup>3)</sup> Bij toepassing van zelfverdichtend beton adviseren wij uitsluitend PS-vulling.

## Vertande JORDAHL® Ankerrails JXA-PC



JORDAHL® ankerrails JXA-PC 53/34 met JORDAHL® bouten



Omvang JXA-PC Profile

### Voordelen

- Snelle, efficiënte en flexibele bevestiging van grote draaglasten
- Ontwerpvrijheid door universele belastbaarheid in alle richtingen
- Inbouw zonder beschadiging van beton of wapening
- Uitstekend inpasbaar in beton met veel wapening en dunne betonelementen
- Stelmogelijkheid ten behoeve van compensatie van bouwtoeranties
- Ook in het geval van brand toegelaten
- Zonder beperkingen geschikt voor gescheurd en ongescheurd beton
- Kleine randafstanden mogelijk
- Geen lawaai, fijnstof of trilling door betonboren

### Eigenschappen JXA-PC

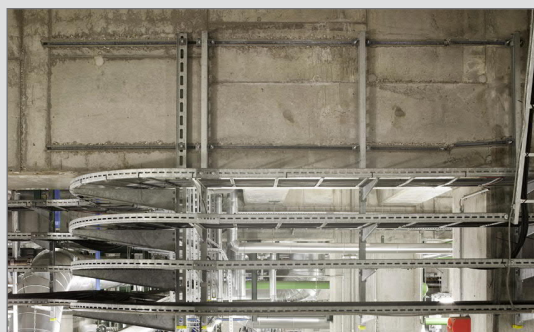
- Uit één blok warmgewalst en daardoor vrij van inwendige spanningen
- Geschikt voor dynamische en seismische belastingen
- Geoptimaliseerde geometrie met versterkte inwendige profielranden voor hoge aandraaimomenten
- Vermoeiingsbestendig tot aan de grens van de nuttige belasting
- Vertande railprofielen en passende JORDAHL® bouten voor extra draagvermogen
- Hoog draagvermogen van statische en dynamische belastingen uit trekkracht, dwarstrek en lengtetrek
- Beproefd voor schok-, dynamische belastingen en vermoeiing
- Ribanker met groot doorsnedeprofiel ook bij grote scheuren
- Heel goed geschikt voor veiligheidsrelevante situaties zoals bij elektriciteitscentrales of in militaire complexen

### Typische toepassingsgebieden

Veilige bevestiging in veiligheidsrelevante toepassingen:

- Structurele bevestigingen en aan- en afvoerleidingen in kernreactoren

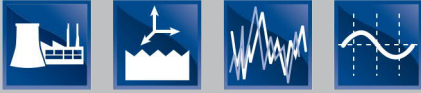
- Kritische verbindingen voor structuren in hoogseismische regio's
- Verbindingen in structurele of explosiegevaarlijke bouwwerken



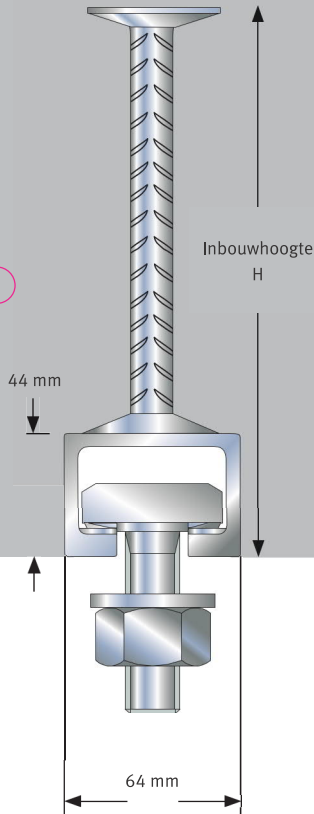
Verticale bevestiging van kritische leidingen



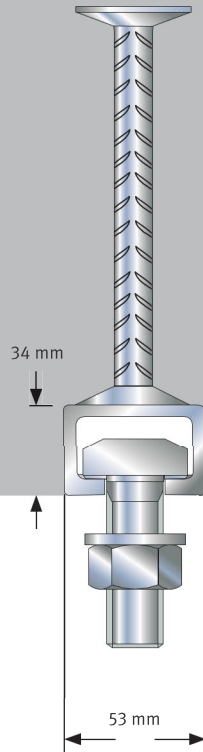
Veiligheidsrelevante aan- en afvoerleidingen in kernreactoren



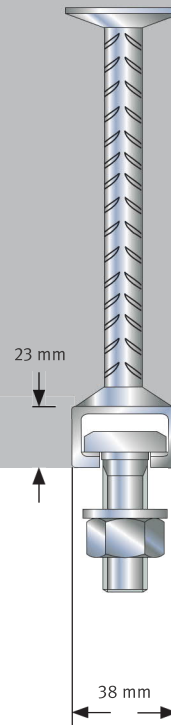
**JXA-PC W 64/44**  
 $N_{Rd} = V_{Rd} = X_{Rd} = 37,8 \text{ kN}$



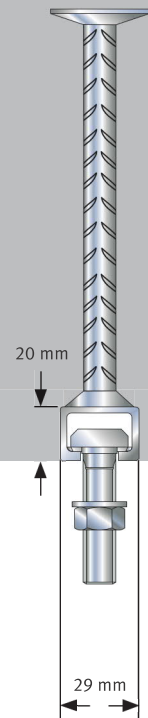
**JXA-PC W 53/34**  
 $N_{Rd} = V_{Rd} = X_{Rd} = 30,8 (26,6)^{1)} \text{ kN}$



**JXA-PC W 38/23**  
 $N_{Rd} = V_{Rd} = X_{Rd} = 16,8 \text{ kN}$



**JXA-PC W 29/20<sup>2)</sup>**  
 $N_{Rd} = V_{Rd} = X_{Rd} = 11,2 \text{ kN}$



**inbouwhoogte [mm]**

200

180

170

165

### Getande bouten

JXE	JXB	JXH	JXD
M 20, 24	M 16, 20	M 12, 16	M 10, 12

#### Materiaal en uitvoering

- thermisch verzinkt staal (fv)
- roestvaststaal (A4)
- standaard vulling polyethyleen (PE) of polystyrol (PS)<sup>3)</sup>

$N_{Rd}$  = rekenwaarde van de normaalkracht

$V_{Rd}$  = rekenwaarde van de dwarskracht

$X_{Rd}$  = rekenwaarde van de lengtekracht

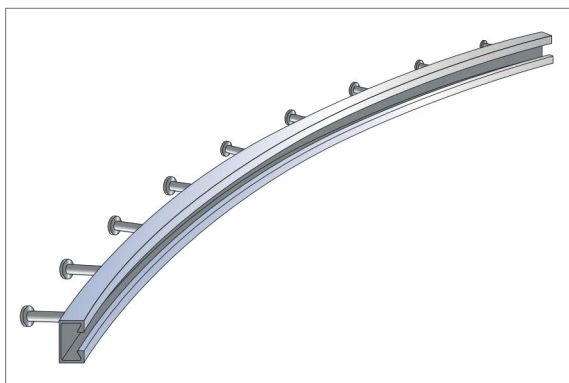
Profielafmetingen kunnen toleranties hebben.

<sup>1)</sup> Voor profielen van A4 = 26,6 kN.

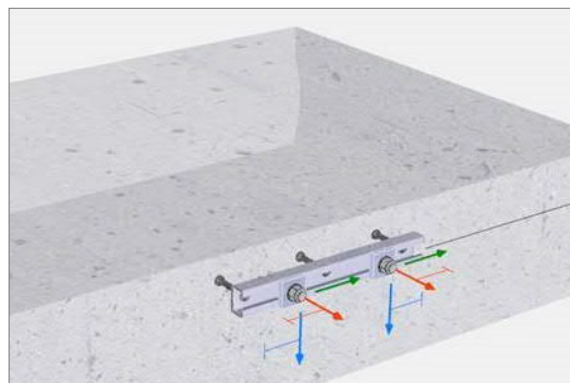
<sup>2)</sup> Alleen thermisch verzinkt (fv)

<sup>3)</sup> Bij toepassing van zelfverdichtend beton adviseren wij uitsluitend PS-vulling.

# JORDAHL® Ankerrails – maatoplossingen



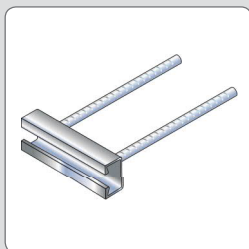
Gebogen JORDAHL® ankerrails



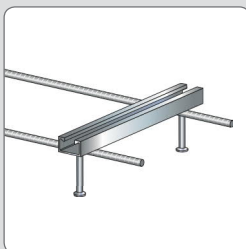
Expert software voor ankerrails

JORDAHL® ankerrails zijn even divers als hun toepassingsmogelijkheden. Daarom bieden wij tal van ankerrails-op-maat voor de speciale situaties. Ons assortiment bevat ankerrails voor extreem hoge statische en dynamische belastingen, ankerrail-hoekstukken, ankerrailparen en gebogen ankerrails, die onder meer geschikt zijn voor toepassingen in de tunnelbouw. Op het gebied van borstwering- en gevelbevestiging kunt u kiezen uit warmgewalste

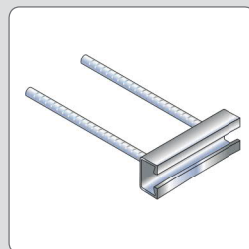
en koudvormde rails. Onze rails met aangelaste wapeningsstaven zijn geschikt voor hoge dwarsbelastingen en kleine randafstanden, evenals voor kleine bouwelementdieptes. In combinatie met de bijbehorende JORDAHL® bouten bieden onze individuele oplossingen een snelle en veilige bevestigingsmogelijkheid – voor vrijwel elke toepassingseis.



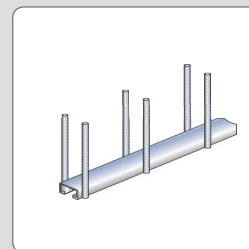
JORDAHL® Borstweringsbevestiging JGB



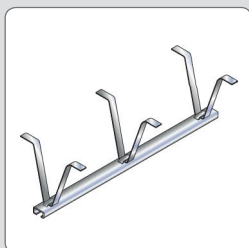
JORDAHL® Gevelbevestigingsrails



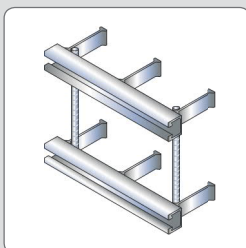
JORDAHL® Gevelbevestigingsrails JTA-RF



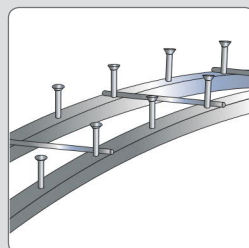
JORDAHL® Ankerrails JRA



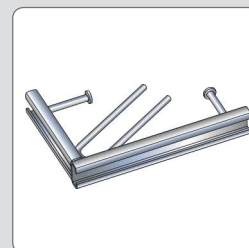
JORDAHL® Ankerrails JSA



JORDAHL® Ankerrailparen



Gebogen JORDAHL® Ankerrails

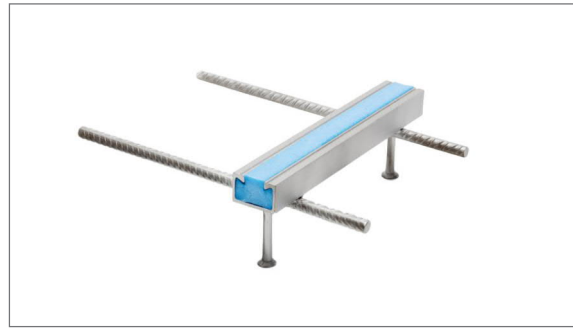


JORDAHL® Ankerrail-hoekstukken

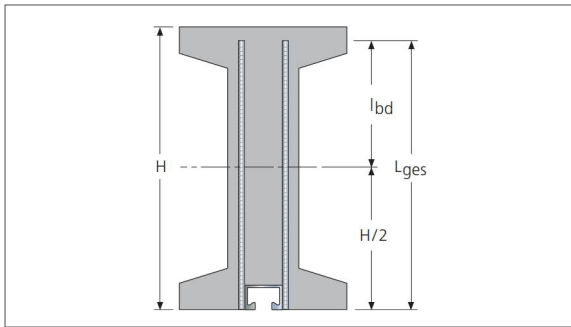




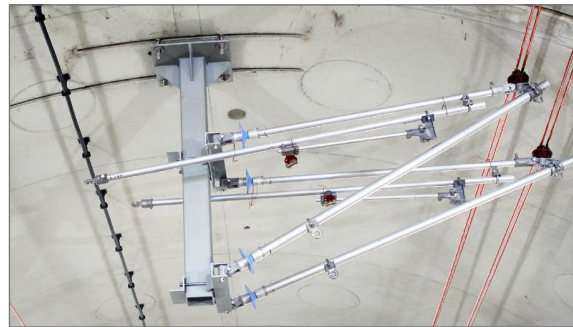
JORDAHL® Borstweringsbevestiging JTB en JORDAHL® gevelbevestigingsrails JTB-RF garanderen een veilige en snelle bevestiging van borstwering en gevelelementen aan de voorkant van betonplaten. Het systeem bestaat uit korte stukken ankerrail met lange wapeningsstaven die in dunne betonplaten een uitstekende belastbaarheid bieden, en JORDAHL® bouten voor verstelbare verbindingen.



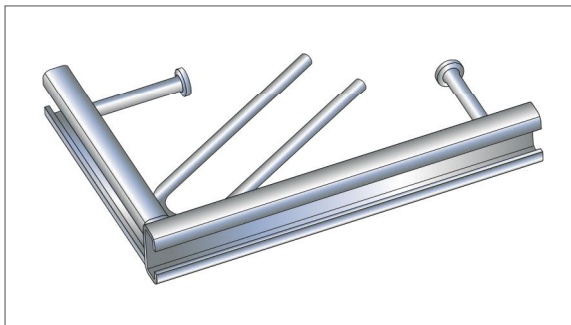
JORDAHL® Gevelbevestigingsrails JTB-RT maken de bevestiging van zware voorgehangen gevelelementen als verstelbare verbindingen aan vloerplaten van gevelsystemen mogelijk, die aan de bovenkant van betonplaten worden bevestigd. Het systeem bestaat uit ankerrails die met lange wapeningsstaven worden versterkt. Zij bieden een uitstekende belastbaarheid in dunne betonvloeren. Flexibele verbindingen worden met JORDAHL® bouten tot stand gebracht.



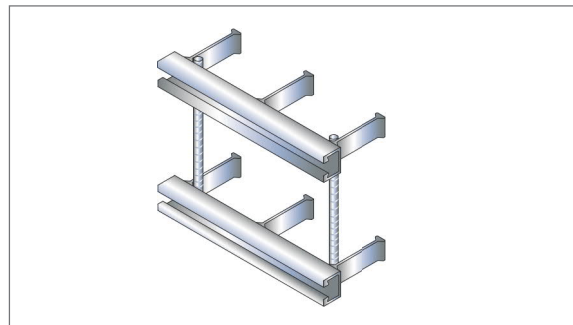
JORDAHL® Ankerrails JRA bieden uitstekende verbindingen voor kraan- en transportinstallaties met extreem hoge dynamische belasting. Het systeem bestaat uit ankerrails met aan de zijkant gelaste lange wapeningsstaven, die de belasting in de betondrukzone verankeren. Flexibele verstelbare verbindingen worden met JORDAHL® bouten tot



Voor verzorgingsschachten, zuiveringsinstallaties en tunnelbouw levert JORDAHL voorgebogen ankerrails JTA W en JXA W. De ankerrails kunnen concaaf (met de insnijding aan de binnenkant) of convex (met de insnijding aan de buitenkant) worden gebogen. Bij de productie wordt met hoge precisie gewerkt, zoals bij ankerrails voor prefab betonelementen voor de



JORDAHL® Ankerrail-hoekstukken worden toegepast bij de bevestiging van gevel- en borstweringelementen in hoeksituaties, waarin verbindingen heel dicht bij betonranden liggen. Voor hoeken en kolommen, steunen of vloerplaten zijn talloze ankerrailvarianties verkrijgbaar.



JORDAHL® Ankerrailparen zijn een uitstekende fabrieksmatige oplossing om een gedefinieerde afstand van twee ankerrails te borgen. Typische toepassing voor ankerrailparen is de bevestiging van glas- of metaalgevels, evenals de bevestiging van bovenleidingen in spoortunnels. JORDAHL® ankerrailparen worden per project op maat gemaakt. De wapening dient als afstandshouder en de aardingsbrug kan ter plekke kortsluitingsbestendig worden aangelast.

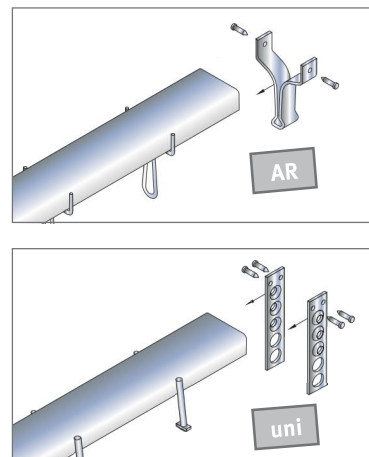
# JORDAHL® Bevestigingsrails voor geprofileerde gevelstaalplaten JTB



JORDAHL® bevestigingsrail voor geprofileerde gevelstaalplaten JTB-AR



JORDAHL® bevestigingsrail voor geprofileerde gevelstaalplaten JTB-uni



Eindanker JTB-EA en JTB-EB

## Voordelen

- **Allgemeine bauaufsichtliche Zulassung Z-21.4-161**
- Optimale oplossing voor het bevestigen van geprofileerde gevelstaalplaten aan gewapende betonelementen
- Slanke ankervormen die goed in de wapening in te passen zijn
- Snelle montage in één arbeidsgang
- Eenvoudig verstelbare verbinding door zelftappers zonder de dragende bouwelementen te beschadigen
- Geschikt voor alle gangbare inbouwsituaties
- Gegarandeerd draagvermogen door 'bauaufsichtliche Zulassung'
- Met gecertificeerd eindanker voor het op lengte snijden van de rail

## Toepassing

- Snelle en correcte bevestiging van lichte draaglasten in het beton

## Eigenschappen JTB-AR

- Centrisch geplaatste ankers met beugels
- Eenvoudige montage en makkelijk in te passen in voorhanden wapeningskorven

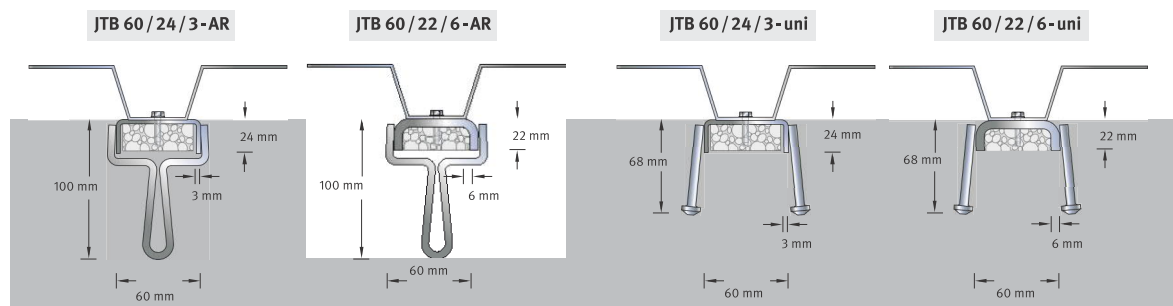
## Eigenschappen JTB-uni

- Met aan de buitenkant geplaatste slanke ankers met dakvormig ankerpunt
- Snelle montage, ook bij sterk gewapende bouwelementen
- Minimaal opslagvolume omdat op elkaar gestapeld kan worden



## Typische toepassingsgebieden

- Bevestiging van geprofileerde gevelstaalplaten aan gewapend beton
- Veilige bevestiging van gevelelementen aan gewapend beton
- Verbinding van ramen of deurkozijnen aan gewapend beton
- Bevestiging van lichte pijpleidingen en elektrische kabels aan gewapend beton



## Werkstof en uitvoering

- galvanisch verzinkt (gv) staal en roestvaststaal

# JORDAHL® bouten

Alle JORDAHL® bouten zijn perfect afgestemd op het ankerrailassortiment en garanderen de veilige bevestiging van de aanbouwelementen. Voor ieder type ankerrail staan t.b.v. een vormvaste verbinding de bijbehorende bouten inclusief moeren ter beschikking.



## JORDAHL® Haakkopbouten

Voor een vormvaste verbinding worden haakkopbouten in gladde warmgewalste en koudvervormde rails toegepast. Dankzij deze bouten kunnen bijv. de JORDAHL® ankerrails JTA W belasting uit trek- en dwarskrachtrichting veilig overdragen. Met Europees Technische Zulassung ETA-09/0338.



## JORDAHL® Hamerkopbouten

Hamerkopbouten zijn het meest geschikt voor gladde koudvervormde JORDAHL® rails. Dankzij hun gladde boutkop vormen zij een vormvaste verbinding met bijvoorbeeld JORDAHL® ankerrails JTA K 38/17. Met Europees Technische Zulassung ETA-09/0338.



## JORDAHL® Getandebouten

De bouttanden passen perfect in de getande JORDAHL® rails. In combinatie met getande bouten kunnen o.a. de vertande JORDAHL® ankerrails JXA W belastingen in alle richtingen opnemen. Met algemene bauaufsichtliche Zulassung Z-21.4-1690.



## JORDAHL® Dubbele kerftandbouten

De dubbele kerftanden drukken zich bij het aandraaien van de bout in de onvertande JORDAHL® rails, waardoor een vormvaste, niet verschuifbare verbinding ontstaat. Daardoor is een krachtoverdracht bij warmgewalste rails in het geval van statische belasting in alle richtingen mogelijk.



fv



gv



A4

### Materiaal en uitvoering

- thermisch verzinkt (fv) of galvanisch verzinkt (gv) staal
- roestvaststaal (A4)

# JORDAHL® prefab verankeringssysteem JVB



JORDAHL® verbindingsstrip JVB-V

## Voordelen

- Snelle, efficiënte en flexibele verbinding van prefab betonelementen
- Flexibele uitlijning van de prefab betonelementen door vrije stelbaarheid
- Veilige bevestiging door Eurocode-compatibel berekeningsconcept
- Volledig analytisch herleidbaar en conform de Zulassung van de ankerrails
- Voor diverse belastingen t/m 17,2 kN
- Eenvoudige verificatie met JORDAHL ontwerp hulpmiddelen
- Lassen op de bouwplaats is niet nodig
- Traploos verstelbaar
- i.c.m. JORDAHL® ankerrails compensatie van bouw toleranties in alle richtingen
- Direct na montage volledig belastbaar
- Zekeren van de betonbouw elementen tijdens de bouw niet noodzakelijk



JORDAHL® verbindingsstrip JVB-N

## Toepassing

- Voor de verbinding van prefab betonelementen
- JORDAHL® verbindingsstrip JVB-N – voor belasting uit afschuifkracht: voor een kolomwandaansluiting aan de zijkant
- JORDAHL® verbindingsstrip JVB-V – voor dwars trekbelasting: voor een kolomwandaansluiting aan de voorkant

## Werkstof en uitvoering

- galvanisch verzinkt staal (gv)
- roestvaststaal (L4)

## Typische toepassingsgebieden

- Overdracht van dwarskrachtbelasting, bijv. windbelasting, bij opstellen van wanden tussen kolommen
- Overdracht van trekbelasting, bijv. windbelasting, bij het opstellen van wanden voor de kolommen



Aansluiting met verbindingsstrip JVB-V aan de voorkant

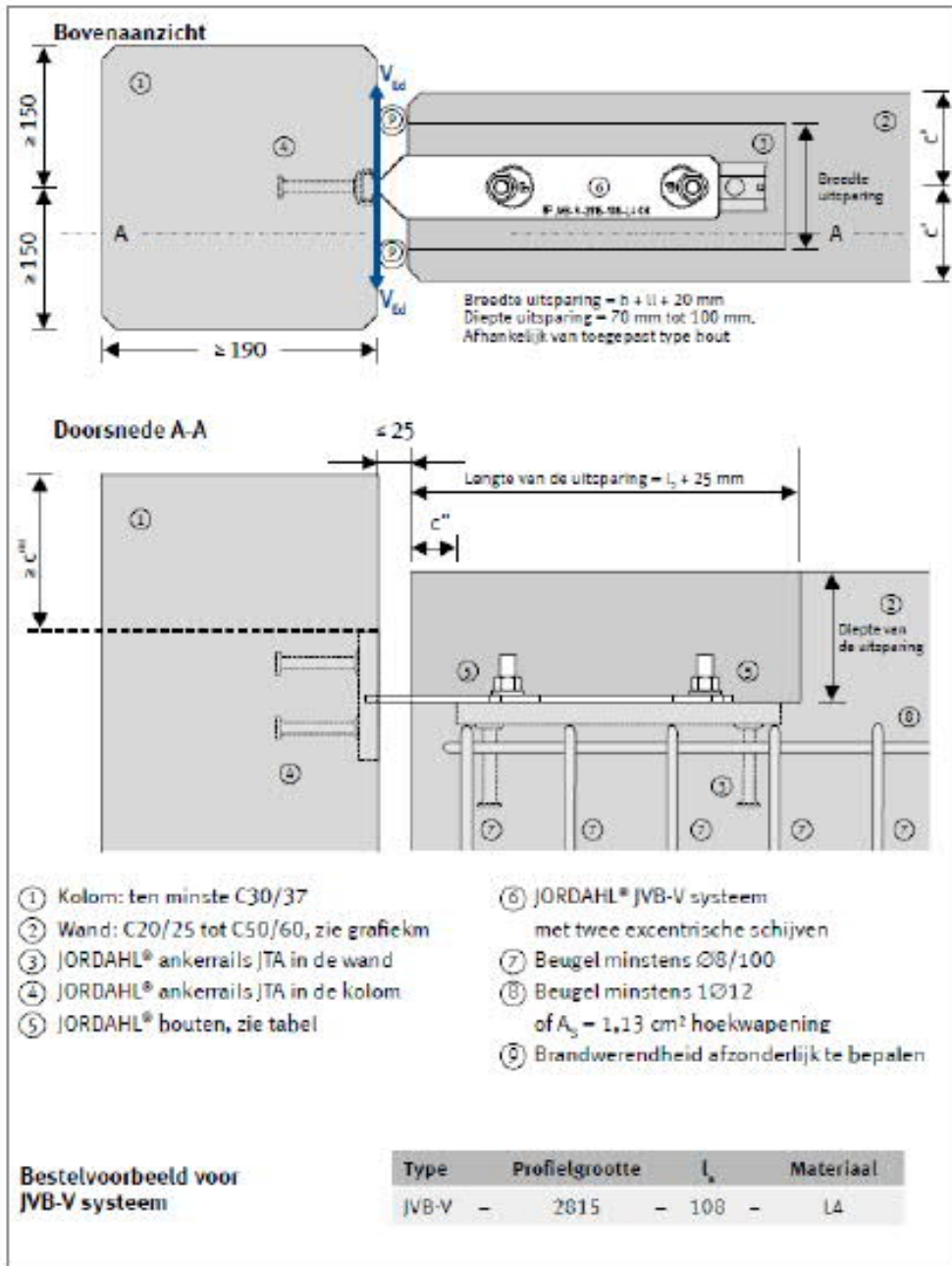


Aansluiting met verbindingsstrip JVB-N aan de zijkant

# JORDAHL® JVB-V systeem

Voor situatie 'wand tussen kolom' (ook afschuifkrachten)

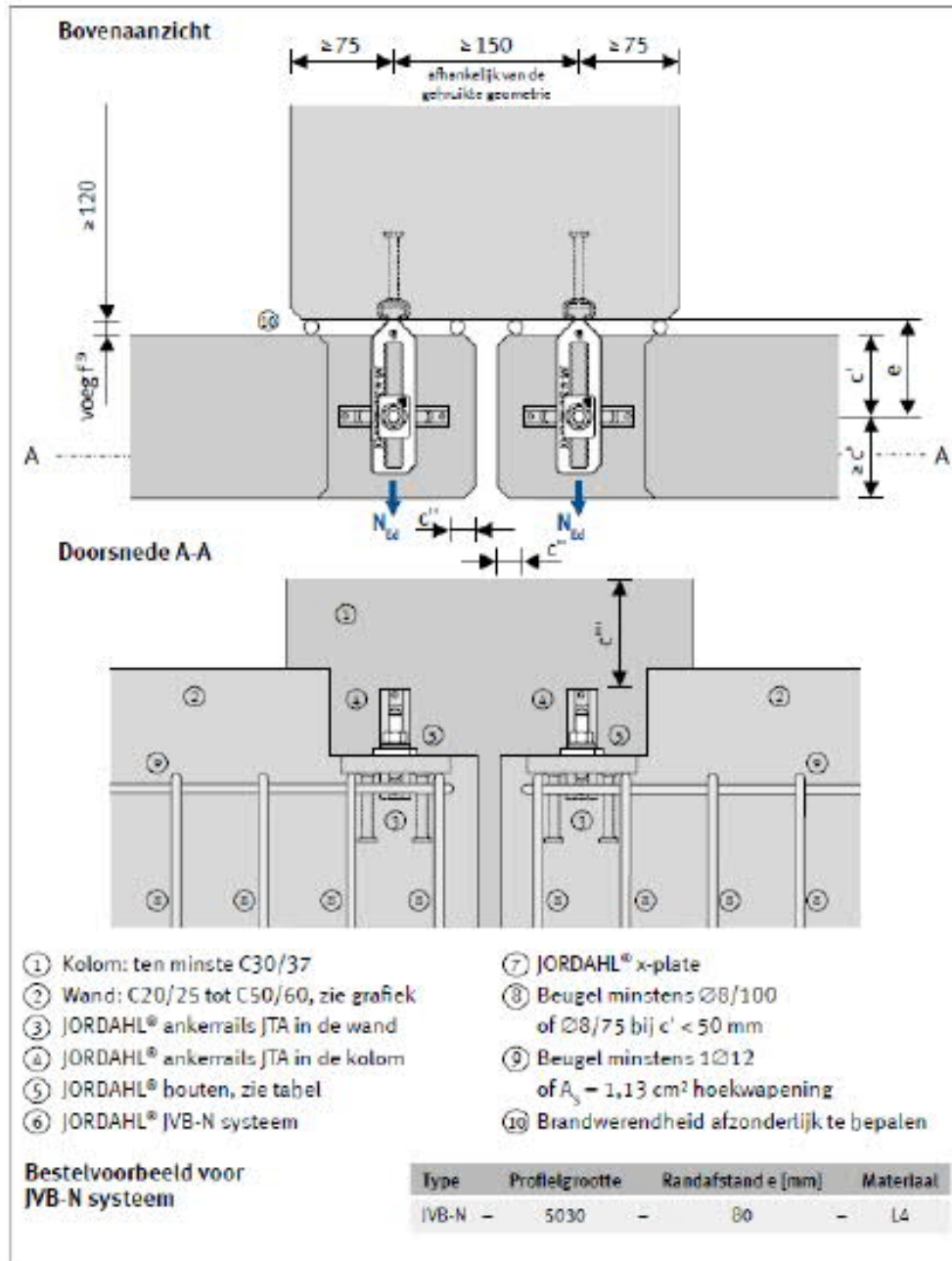
## Constructieve tekening [mm]



# JORDAHL® JVB-N systeem

Voor situatie 'wand tussen kolom'

## Constructieve tekening [mm]



## JORDAHL® toebehoren



### JORDAHL® Glijmoeren JGM

JORDAHL® glijmoeren JGM (moerplaten) kunnen op elke plek van de JORDAHL® ankerrail worden gebruikt. Door een draai van 90° na het plaatsen of kantelen is het draadgat gecentreerd. Glijmoeren worden bij voorkeur gebruikt voor afstandsmontage met lange bouten of draadstangen.

- Haakkop-glijmoeren JGMA, JGMB, JGMC: vormnauwkeurig gesmeed, terugdraaien is daarom uitgesloten
- Hamerkop-glijmoeren JGMH, JGMD, JGMG: zonder bijzondere vormcontact, geschikt voor de tijdelijke fixering van bouwelementen

Werkstof: staal, galvanisch verzinkt of roestvaststaal (A4)



### JORDAHL® Klemplaten KPA en KP

De thermisch verzinkte JORDAHL® klemplaten zijn geschikt voor de bevestiging van T-profielen en kraanrails, b.v. aan JORDAHL® ankerrails d.m.v. JORDAHL® bouten.

- KPA: voor kraanrails
- KP: voor T-profielen (eerder DIN 3568), deels kraanrails

Werkstof: staal, thermisch verzinkt



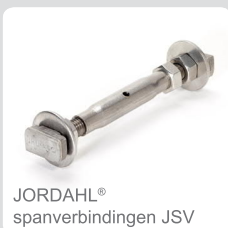
### JORDAHL® Metselwerkkoppelankers JMA

De JORDAHL® metselwerkkoppelankers en de bijbehorende metselwerkkoppelrails borgen een duurzame en veilige verankering van metselwerk aan aangrenzende bouwelementen. De metselwerkkoppelankers worden in de metselwerkkoppelrails geplaatst en in de voegmortel van het metselwerk gedrukt.

- Metselwerkkoppelanker JMA in rechte vorm
- Dwarsanker JMA-Q in T-vorm
- Dwarsanker JMA-QE in L-vorm
- Dunbed-metselwerkkoppelanker JMA-D
- Verbindingsstrips glad of vertand

Werkstof: staal, galvanisch verzinkt of roestvast (A4)

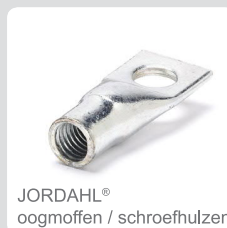
Overige accessoires vindt u in de brochure 'Rails en accessoires'



JORDAHL®  
spanverbindingen JSV



JORDAHL®  
verbindingsstrips JVB-Z



JORDAHL®  
oogmoffen / schroefhulzen



JORDAHL®  
hamerkopglijmoeren JGM

# JORDAHL® Pons- en dwarskrachtwapening JDA en JDA-S



JORDAHL® ponswapening JDA voor in het werk



JORDAHL® ponswapening JDA klik

## Voordelen

- In heel Europa toegelaten ETA-13/0136
- Ponsweerstand en draagvermogen kunnen vergeleken met platen zonder ponswapening aanzienlijk worden verhoogd
- Minder constructiehoogte door groter draagvermogen dan bij traditionele wapeningstechnieken
- Bijna 2-voudig draagvermogen ten opzichte van vloeren zonder ponswapening
- Berekeningsconcept conform het veiligheidsconcept van de Eurocode voor betonkwaliteit C20/25 tot C50/60
- Geschikt voor vloerdiktes vanaf 18 cm
- Passend voor alle belastingsituaties
- Optimaliseert vloerhoogte, maakt toepassing van dunnere vloeren mogelijk
- Reduceert het bekistingswerk

## Toepassing

- Snelle en eenvoudige montage van bovenaf en van onderen mogelijk
- Geringe constructiehoogte van de betonvloeren
- Kan in vrijwel elke vloer worden gebruikt



## JORDAHL Berekeningssoftware

Voor de berekening van JORDAHL® ponswapening volgens ETA-13/0136 staat u onze intuïtieve software JORDAHL® EXPERT ter beschikking!  
[www.jordahl.de](http://www.jordahl.de) → Downloads → Software

## Typische toepassingsgebieden

Verbeterde krachtoverdracht voor:

- Vloeren aan normale kolommen
- Vloeren aan randkolommen
- Vloeren aan hoekkolommen
- Vloeren aan steunwanden
- Vloerplaten met paalsteunen



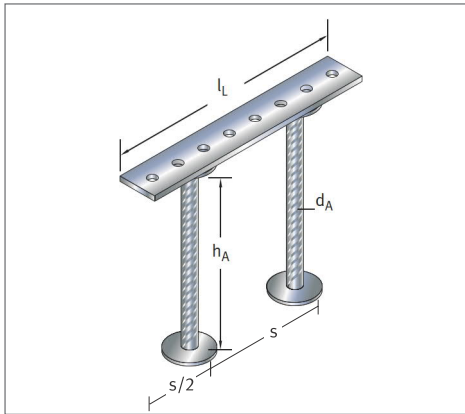
JORDAHL® ponswapening aan een normale kolom



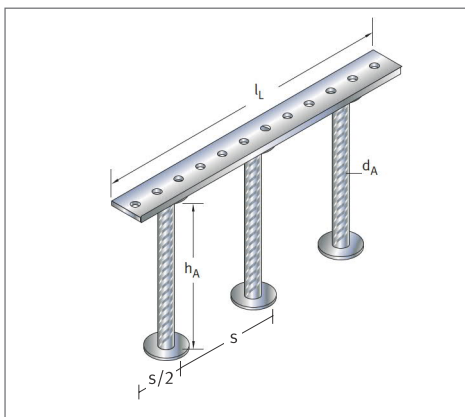
eenvoudige montage van JORDAHL® ponswapening JDA



### Ponswapening JDA, element met 2 ankers



### Ponswapening JDA, element met 3 ankers



■ Standaard assortiment □ Op aanvraag

200 l<sub>L</sub> = Lengte

#### Werkstof

- Strip uit bouwstaal
- Dubbelkopankers van geribd of glad betonstaal

Assortiment <sup>1)</sup> JDA-elementen gelast													
Ankerlengte h <sub>A</sub> [mm]	voor diameter anker d <sub>A</sub> [mm]												
	10		12		14		16		20		25		
	2 Anker	3 Anker	2 Anker	3 Anker	2 Anker	3 Anker	2 Anker	3 Anker	2 Anker	3 Anker	2 Anker	3 Anker	
125													
135	200												
145	200	300											
155	220	330	220	330									
	240	360	240										
165	240	360	240	360		360							
		390											
175	240	360	240	360	240	360							
	260	390	260										
	280	420											
185	260			390									
	280	420	280	420	280	420							
195	280	420	280	420	280	420	280	420					
	300	450	300	450									
205	280	420	280	420	280	420	280	420					
	300	450	300	450	300	450							
215			320		320	480	320	480					
	300		300	450	300	450	300						
225			320	480	320	480							
235			340	510	340	510	340	510	340				
			340		340								
245			360	540	360	540	360	540	360	540			
							380						
255			360		360	540	360	540	360	540			
							400						
265					380	570	380	570					
					400		400	600	400	600			
275					400	600	400	600	400	600			
285					380								
					420		420		420	630			
295								440	660	440	660	440	660
								440		440			
305													
315													
325								480		480		480	
335										480		480	720
345										500	750	500	
										520		520	
385												560	840
435												640	960
585												860	

Assortiment <sup>1)</sup> JDA-FT-KL voor breedplaatvloeren					
Ankerlengte h <sub>A</sub> [mm]		voor diameter anker d <sub>A</sub> [mm]			
		10	12	14	16
minimaal	in stappen van 10mm	125	125	135	155
maximaal		315	335	365	405

Assortiment <sup>1)</sup> JDA-elementen								
Ankerlengte h <sub>A</sub> [mm]		voor diameter anker d <sub>A</sub> [mm]						
		10	12	14	16	18 <sup>2)</sup>	20	25
minimaal	in stappen van 10mm	125	125	135	155	155	185	215
maximaal		5505	5505	5505	5505	295	5505	5505

<sup>1)</sup> overige ankerlengtes op aanvraag

<sup>2)</sup> alleen in gladde uitvoering

# JORDAHL® Montagerails JM, JXM en JZM



JORDAHL® montagerails JM W



Vertande JORDAHL® montagerails JXM



Koudvormde montagerails JM K, JML K, JZML K

## Voordelen

- Voor gemiddelde en hoge belastingsituaties
- Variabele boutafstanden in langsrichting van de rail
- Vrije positionering traploze verstelling met simpel schroefgereedschap
- Rails verkrijgbaar tot 6 m lengte
- Verkrijgbaar als gebogen rail, desgewenst worden profielen op maat gemaakt

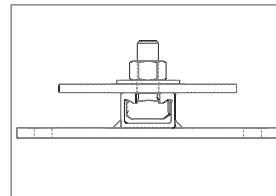
## Eigenschappen

- Direct aan elkaar te lassen c.q. tot frame-constructies aan elkaar te schroeven
- Vrij van inwendige spanningen, hoge ductiliteit, dynamisch belastbaar

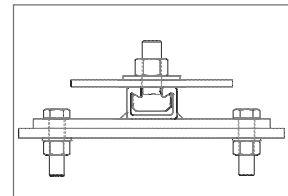
## Toepassing

- Compensatie van toleranties voor aanbouwelementen
- Vervangen, bijbestellen, omzetten van bouwlementen/onderdelen snel te realiseren
- Eenvoudigere en snellere berekening

## Bevestigingsvarianten



montagerails kunnen worden gelast



montagerails kunnen worden geschroefd

## Typische toepassingsgebieden

Verbindingen voor:

- Schepen, train en auto's
- Tunnels met distributieleidingen
- Energiecentrales
- Liftcomponenten
- Machinebouw
- Staalbouw

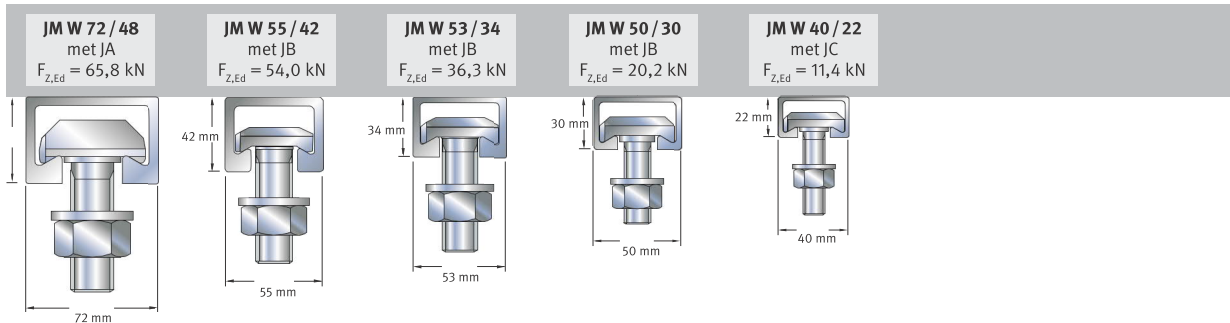


veilige en flexibele bevestiging van zware elektrische componenten in treinen

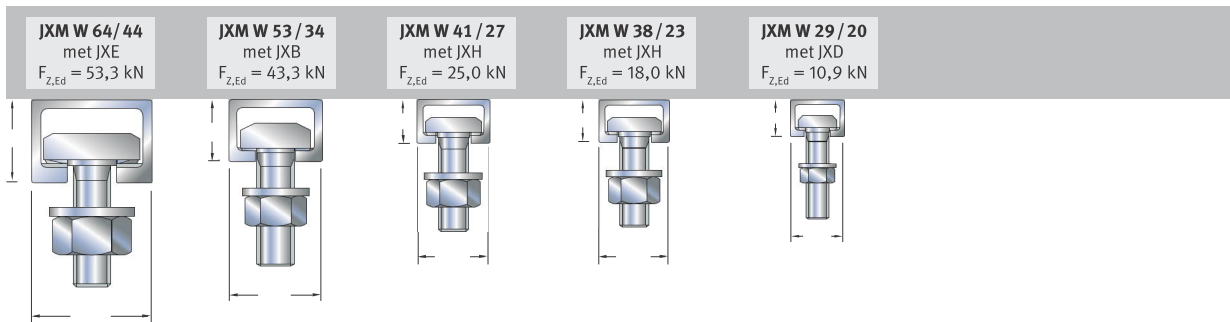


bevestiging van liftgeleiderdeuren in een schacht

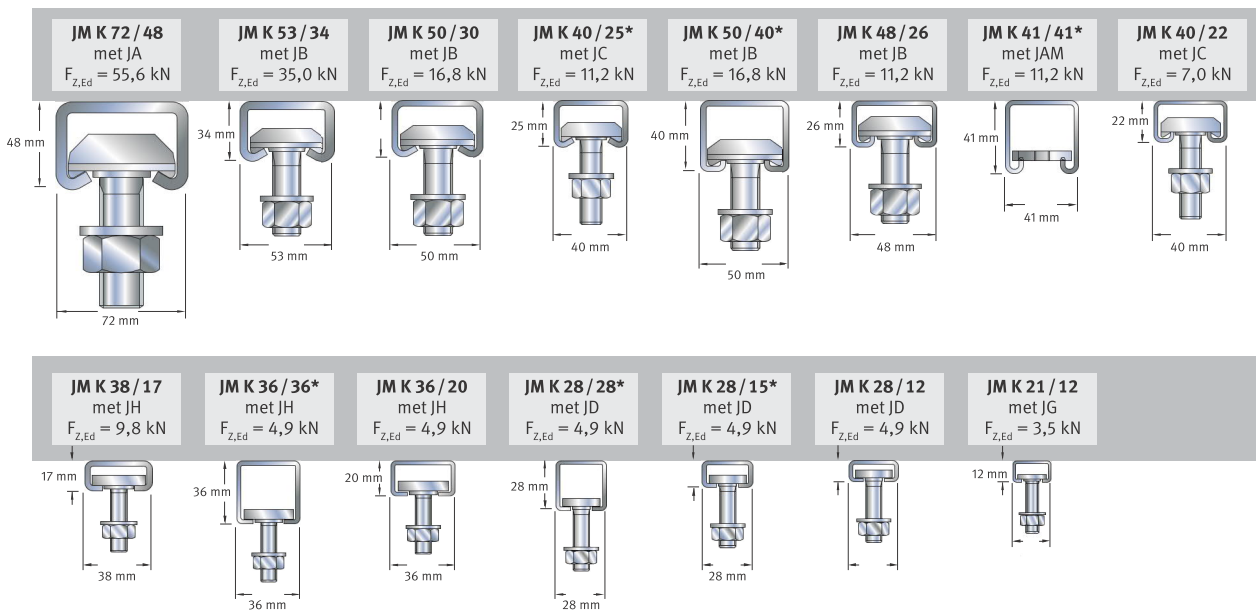
## Warmgewalste montagerails JM W



## Warmgewalste vertande montagerails JXM



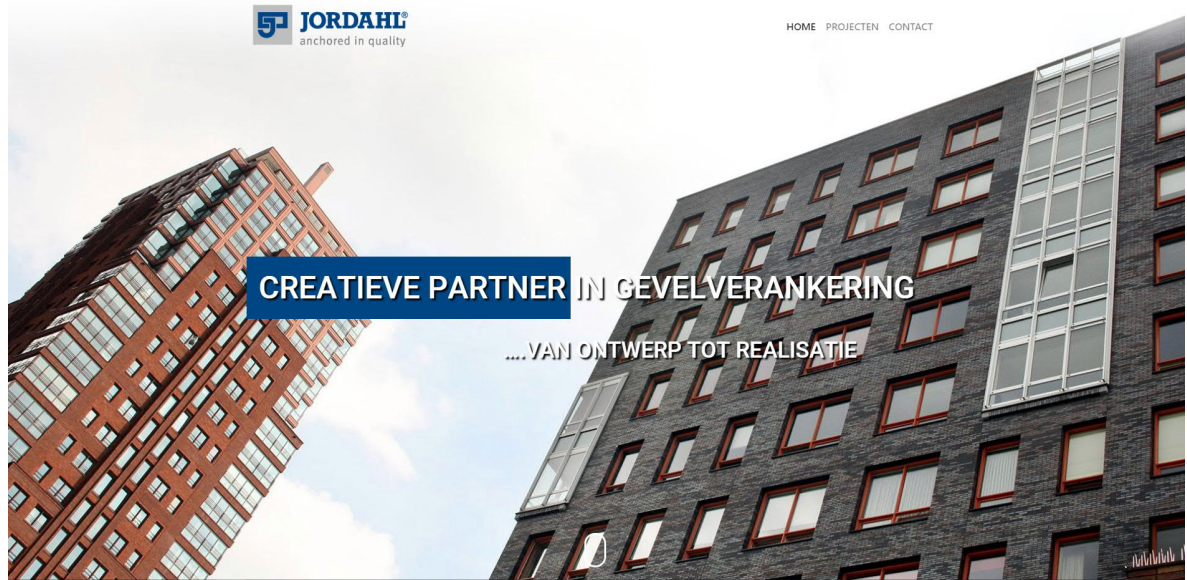
## Koud geprofileerde montagerails JM K



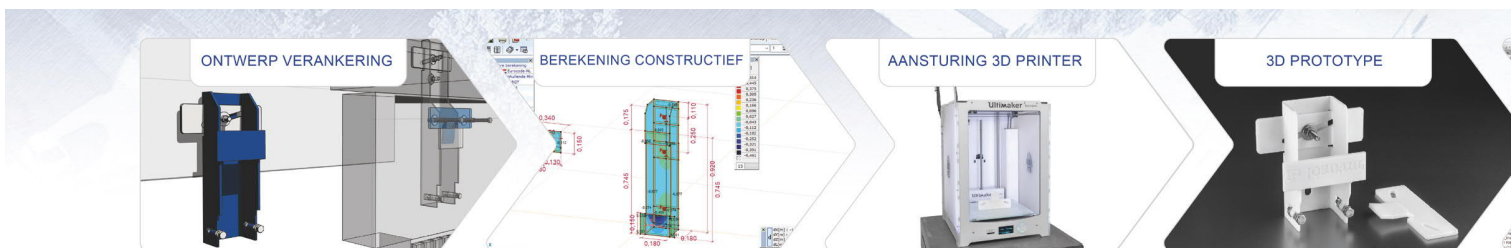
### Werkstof en uitvoering

- wb = zwart staal (walsblank)
- fv = thermisch verzinktA4 = Edelstahl
- A4 = roestvaststaal 1.4401/1.4404/1.4571

[www.jordahlgevelverankering.nl](http://www.jordahlgevelverankering.nl)



## Creatieve partner in gevelverankering: van ontwerp tot realisatie



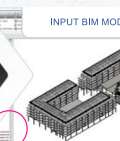
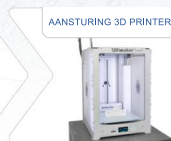
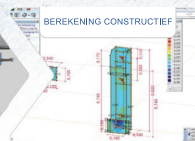
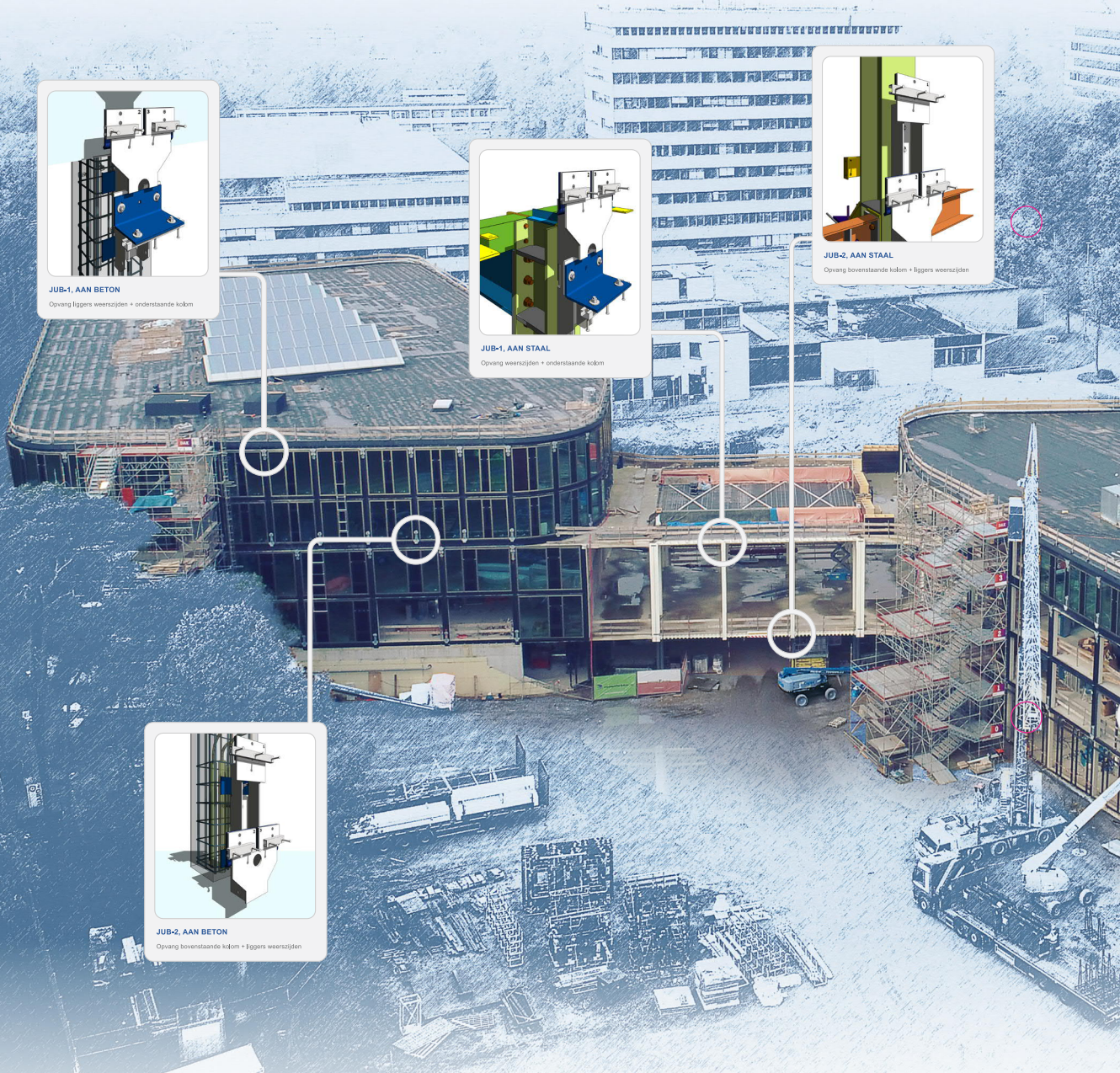
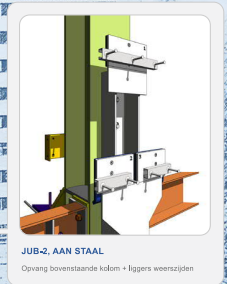
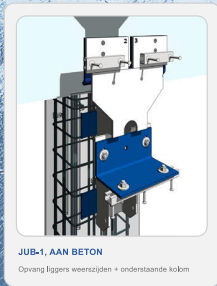


**In-company presentatie over gevelengineering?  
Neem contact met ons op!**



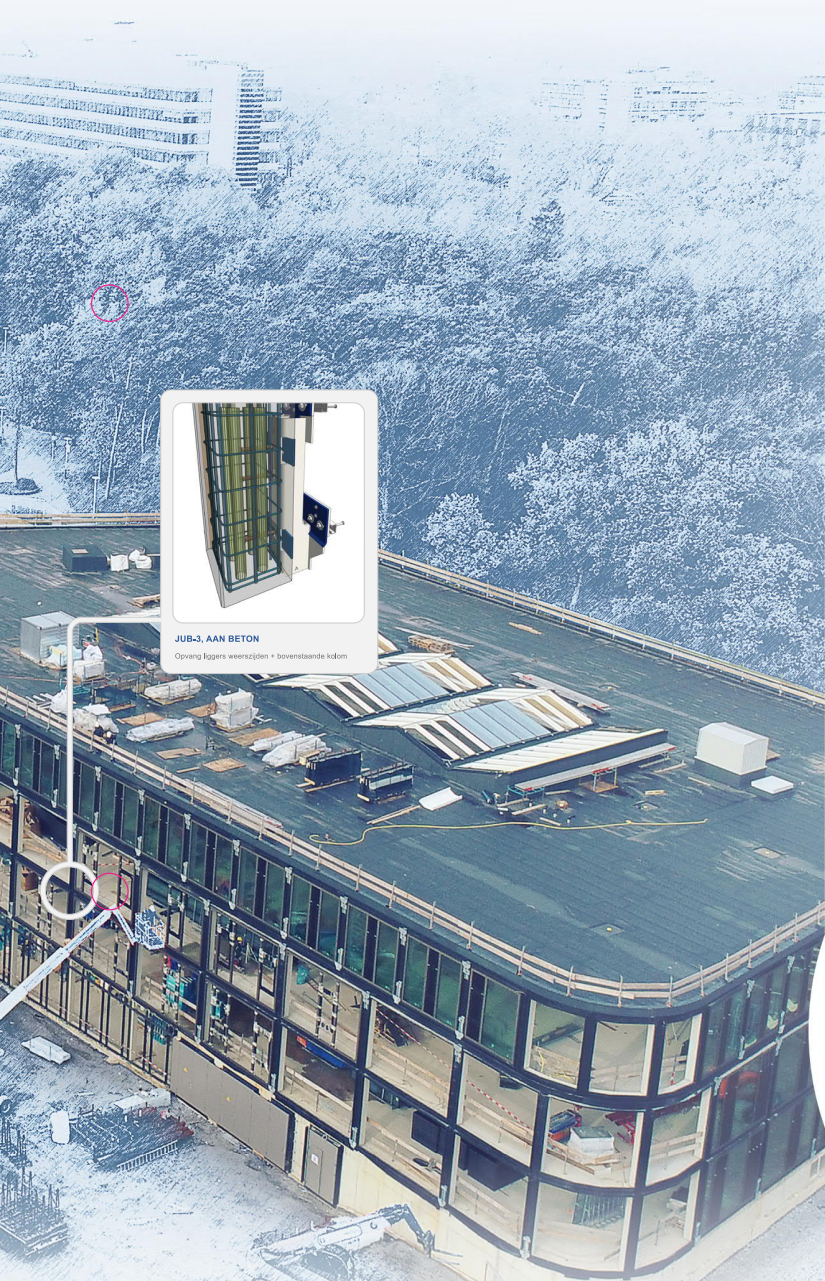
# Referentie: Maria Montessori

## JORDAHL: CREATIEVE PARTNER





# IN GEVELVERANKERING



JUB-3, AAN BETON  
Opvang liggers weerszijden + bovenstaande kolom



microbeton®



## PROJECT MARIA MONTESSORI

NIJMEGEN, RADBOUD UNIVERSITEIT  
BOUWCOMBINATIE BERGHEGE - HEERKENS VAN BAVEL VOF  
INBO ARCHITECTEN  
VERANKERING MICROBETON® PREFAB KOLOMMEN EN LIGGERS



## VAN ONTWERP TOT REALISATIE





**JORDAHL BENELUX BV**  
**TEL 074- 250 57 37**  
**WWW.JORDAHL.NL**  
**WWW.JORDAHLGEVELVERANKERING.NL**  
**INFO@JORDAHL.NL**