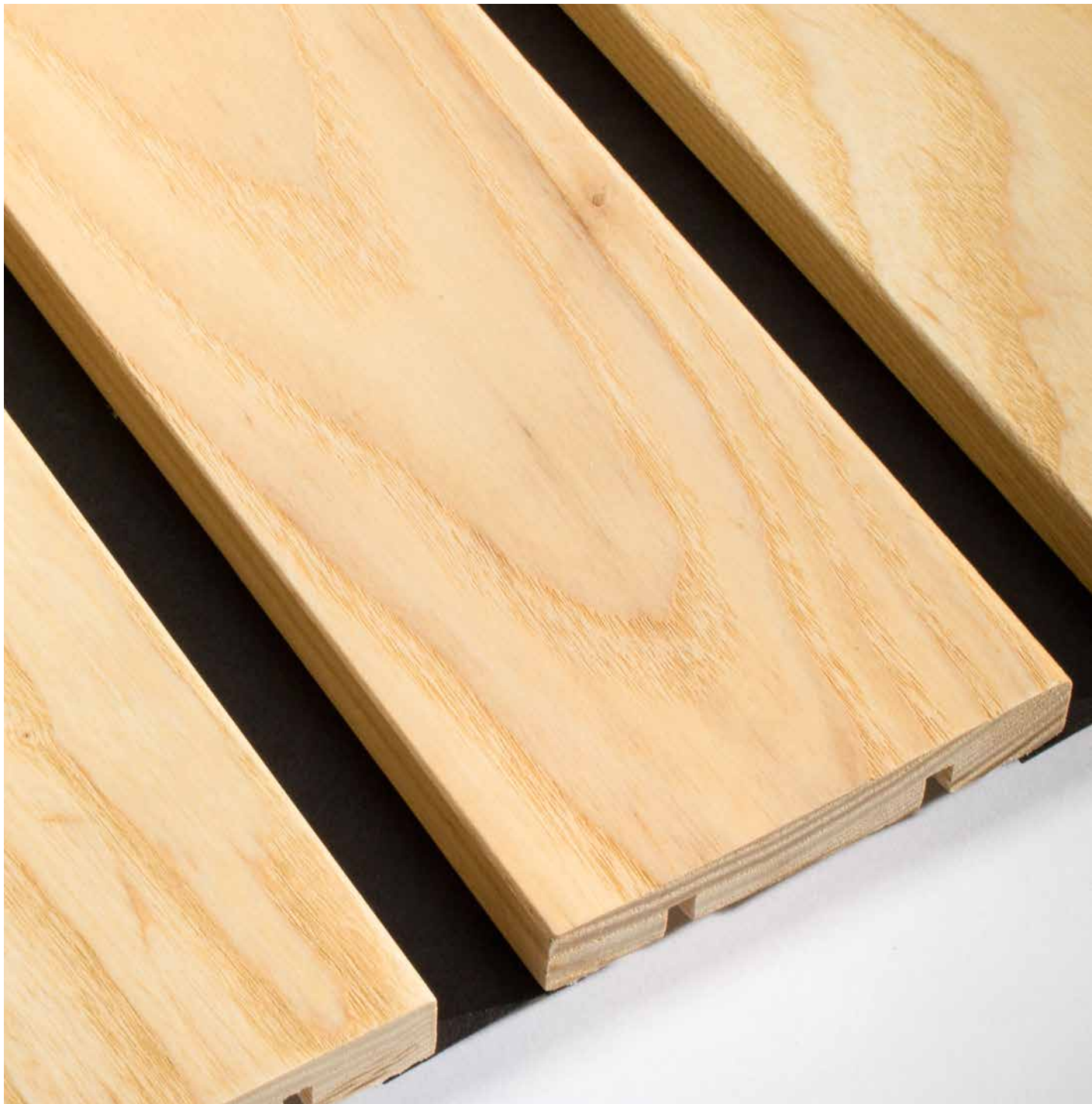


Lineair systeem

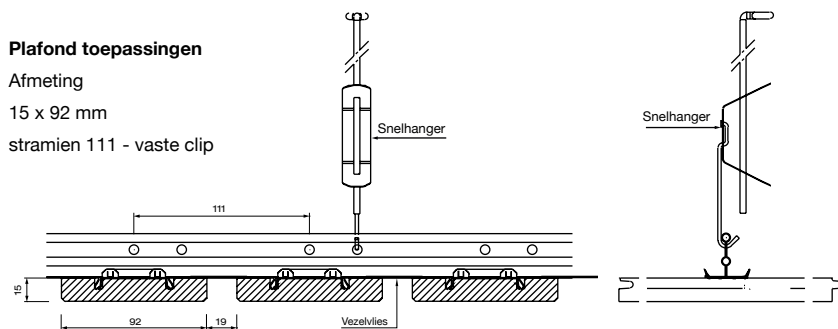


Lineair plafond/wand systeem

Het DERA KO lineair systeem bestaat uit massief houten lamellen die volgens een vast stramien op een speciaal daarvoor ontwikkelde metalen ahangsysteem van rails en clips worden bevestigd. Deze bevestiging is zichtloos. Binnen het lineair systeem zijn er 3 types te onderscheiden. Het systeem kan demontabel uitgevoerd worden en indien voorgeschreven brandvertragend behandeld.

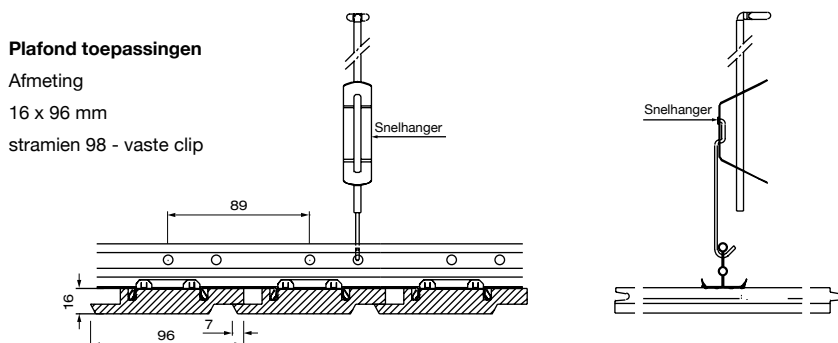
Lineair Open Systeem

Dit unieke systeem bestaat uit rails met clips. De clips worden op een vaste afstand van elkaar op de rails gefixeerd (stramienmaat), het systeem wordt zo prefab aangeleverd. Aan de houten lamellen is fabrieksmatig akoestisch vezelvlies gelijmd, waardoor het open systeem bij uitstek geschikt is voor toepassingen waar akoestische eisen aan worden gesteld. Het gehele ahangsysteem bevindt zich aan de achterzijde van de houten delen, de zijkant van de lamel blijft zodoende geheel zichtbaar. De houten lamellen worden met een montagetang aan het systeem gemonteerd.



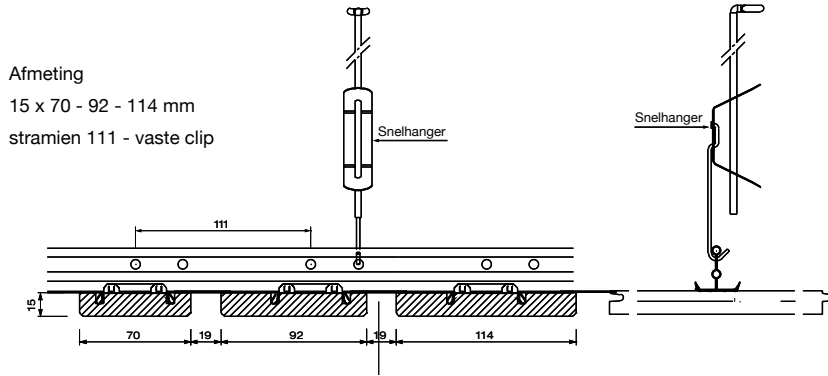
Lineair Gesloten Systeem

Bij het lineair gesloten systeem heeft elke lamel een houten overlap met de volgende lamel. Het is ook mogelijk om de delen als kraaldeel te profileren.



Multi paneel systeem

Het is tevens mogelijk om wisselende houtbreedtes op één stramienmaat toe te passen. De groef aan de achterzijde van de lamellen wordt variabel ingesteld. Een brede maat (vanaf 150 mm) wordt aan 2 clips gefixeerd.



Wand

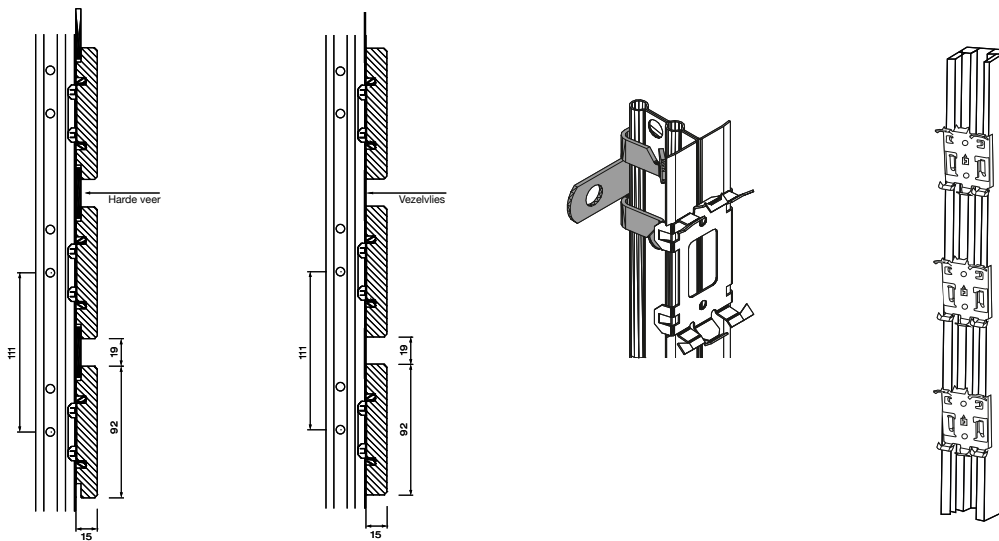
Het systeem in zowel open, gesloten als multi paneel kan ook als wandbekleding toegepast worden. Rails met clips wordt met een flenskleem of SLR profiel direct op de achterliggende constructie vastgezet. Afhankelijk van de toepassing wordt het vezelvlies vervangen door een harde veer. De harde veer wordt toegepast bij wanden lager dan 2000 mm en vezelvlies hoger dan 2000 mm.

Afmeting 15 x 92 mm
stramien 111 - vaste clip

Afmeting 15 x 92 mm
stramien 111 - vaste clip

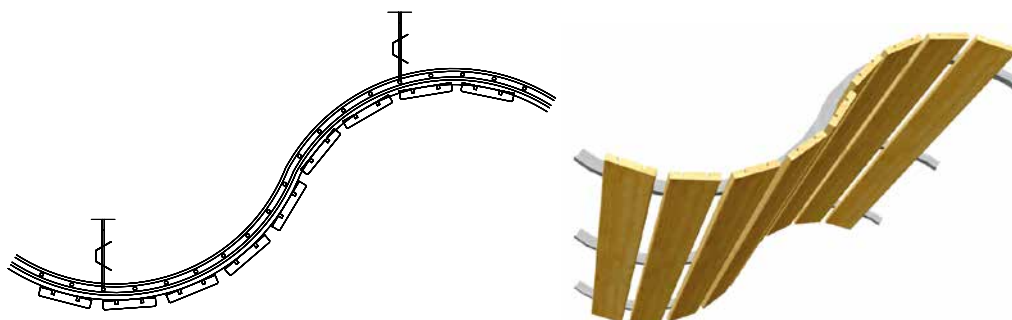
Detail flenskleem
(montage op wand)

SLR profiel



Gebogen

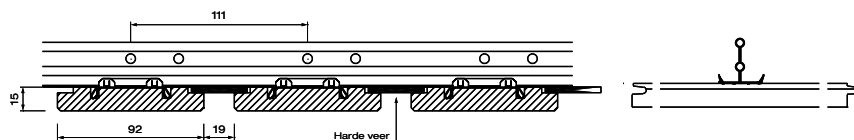
Het DERA KO plafondsysteem leent zich bij uitstek om in gebogen of gewelfde vorm toe te passen. De creativiteit van de architect is de leidraad. De rail wordt prefab in de gewenste radius gebogen en gefixeerd, net als bij een vlak plafond worden clips op de rails prefab gemonteerd.



Buittentoepassing

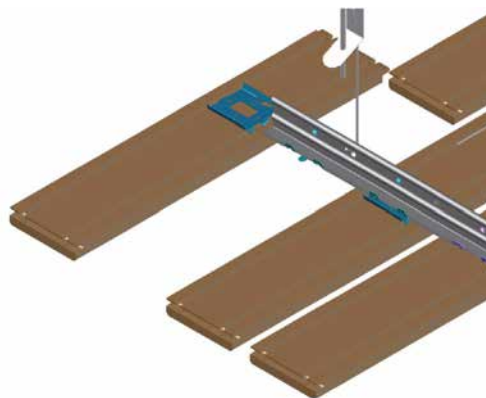
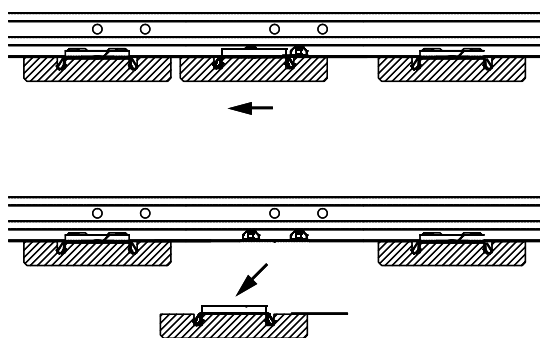
Het DERA KO systeem is buiten onder een luifel in alle varianten toe te passen. De houten lamellen worden aan 4 zijden gelakt, het vezelvlies van het open systeem wordt vervangen door een hardeveer. Het systeem wordt met star afhankelijk materiaal aan het bouwkundig plafond gemonteerd.

Afmeting 15 x 92 mm stramien 111 - vaste clip



Eenvoudig te demonteren

Door het ingenieuze clipsysteem kan 50% van de lamellen ook uitneembaar geleverd worden. Door het toepassen van een demontabel systeem kunnen incidentele reparaties en onderhoudswerkzaamheden aan bovenliggende technische installaties uitgevoerd worden. Voor het demontabele systeem is een tussenliggende lamelvoeg van minimaal 12 mm vereist. De demo clips zijn eenvoudig met een demontagetang te demonteren.



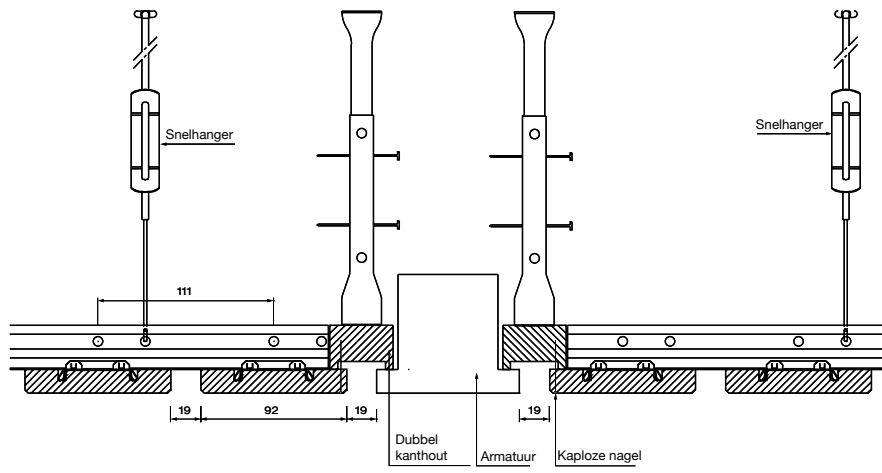
Constructie

Wat betreft montage voldoet het DERA KO systeem aan alle eisen van architecten en installateurs.

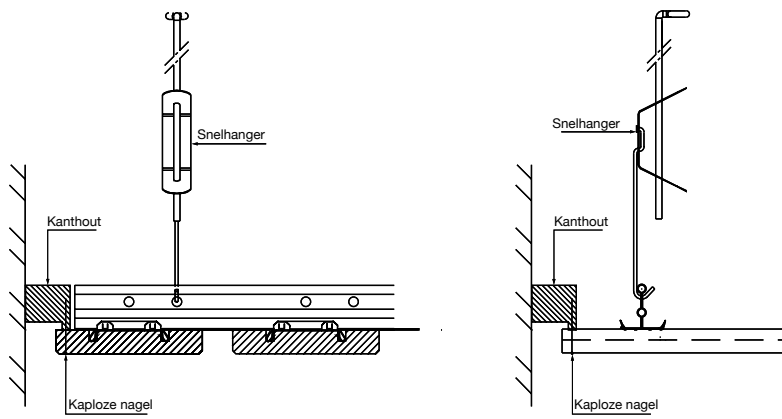
Door speciale DERA KO rails- clip combinatie worden de lamellen op eenvoudige wijze exact parallel gemonteerd.

- Montage met DERA KO montagetang;
- Variabele lengte van de houten lamellen;
- Voorzien van mes - en groef verbinding;
- Fixeerpen voor de verbinding van de kopse mes en groef, dit garandeert een duurzame en strakke stuiknaad;
- Breedte: min. 63 mm tot max. 180 mm, dikte: min. 15 mm;
- Geen bevestigingsmateriaal in het zicht.

Details



Armatuur



Kantaansluiting

Korte omschrijving

Het DERA KO lineair systeem bestaat uit massief houten lamellen die volgens een vast stramien op een speciaal daarvoor ontwikkelde metalen afhangsysteem van rails en clips worden bevestigd. Binnen het DERA KO lineair systeem zijn er 3 types te onderscheiden: open, gesloten en multi paneel systeem. Akoestisch, ventilerend, demontabel, voor interieur en exterieur toepassingen en wandbekleding.

Systeemopbouw

Fabrieksmatig wordt de lamel voorzien van een vezelvliesstrip en worden de DERA KO clips op de rails bevestigd. De lamellen worden d.m.v. een montagetaag aan de DERA KO clips gemonteerd.

Balvast plafond	Star -afhangen naar bouwkundig plafond. Geen demontabele clips toepassen.
Buiten plafond	4-zijdig gelakt. Gesloten systeem, open systeem zonder vezelvlies of open systeem met harde veer.
Zwembad	4-zijdig gelakt, open systeem vezelvlies gelijmd & geniet, open systeem zonder vezelvlies, open systeem met harde veer.

Materiaal

Houten lamellen	Iedere houtsoort die kwalitatief geschikt is voor het DERA KO productieproces.
Vochtgehalte Bij aflevering	8-12%.
Ophangsysteem	Sendzimir verzinkt staal.
Vezelvlies	Akoestische strip.
Clips	RVS

Houtsoorten

Europees Grenen	Licht gestoomd Beuken
Siberisch Lariks	Sipo Mahogany
Oregon Pine	Sapeli Mahogany
Western red Cedar	Merbau
African Ayous	Meranti
Europees Eiken	Asian Teak
Amerikaans Essen	Jatoba
White Hard Maple	Cambara
American Yellow Poplar	Azelaia
Kersen	Wengé
Amerikaans Noten	

Fabricagemethoden

De lamellen kunnen worden uitgevoerd in geschaafd of fijnbezaagd oppervlak.

Rails & Clips

Rails	Sendzimir verzinkt, voorzien van inkeping t.b.v. de clips.
Gebogen	Wanneer een radius gewenst is, wordt rails vorgebogen en gefixeerd in de gewenste radius.
Stramien	Afhankelijk van ontwerp wordt er een stramien gekozen.
Stramien maten	75, 82.5, 85, 89, 101.6, 105, 111, 125, 135.
Clips	Uitvoering vast, demontabel. Maximale toepassing demontabele clips is 50% van het oppervlak.

Lengteverbinding lamellen

De lamellen worden bij vallende lengtes voorzien van een kopse mes en groef verbinding. Tijdens montage wordt deze verbinding voorzien van een lamel fixeerven.

Oppervlaktebehandeling

De lamellen kunnen worden voorzien van transparante afwerking. Eventueel is het aflakken in een kleur ook mogelijk.

Brandvertragend

De lamellen worden door middel van de vacuümdruk methode voorzien van een brandvertragend impregneermiddel of de houten delen wordt gelakt met brandvertragende lak. DERA KO voldoet aan de Europese norm voor brandvertraging.

Vorm

DERA KO speelt in op de ontwerpvens van de architect/opdrachtgever. De lamellen kunnen in verschillende profileringen worden gemaakt.

Afmetingen

Stramien.ma	Lamel breedte	Voeg breedte
75	63	12
82.5	68/63,5	14.5/19
85	70	15
89	70	19
101.6	82.6	19
105	90/92	15/13
111	92	19
125	110	15
135	116	19
Dikte	minimale 15.	
Voeg	minimale 2. Demontabel: minimale voeg 12 mm.	
Dubbele breedte	145 - 180 mm. (in overleg met DERA KO).	
Op aanvraag andere profileren en maatvoering.		

Optische eigenschappen

De lamel wordt zichtloos bevestigd. De bevestiging van de DERA KO clip en de technische eigenschappen bieden een duurzaam parallel lopende lamel bij zowel binnen- als buitentoepassingen. Door de combinatie van DERA KO rails en clips is het mogelijk om een smalle voeg toe te passen.

Akoestische eigenschappen

Lamellen met een afmeting van 15 mm x 92 mm en stramienmaat 111, voorzien van vezelvlies en eventueel 20 mm steenwol. (wat door de installateur wordt aangebracht).

Frequentie(hz)	125	250	500	1000	2000	4000
Absorptiecoëfficiënt	0.57	0.83	0.76	0.65	0.47	0.33

Geluidsabsorptie

Plafond afgedekt met steenwol 20mm, NRC waarde 70.

Treksterkte clips	Frequentie
Europees Grenen	91.4
Oregon Pine	32.2
Western red Cedar	30.0
Am. Yellow Poplar	45.4

Balvast

Balvast certificaat getest volgens DIN 18 032 Teil 3.

Bruikbaarheid, functioneel

Akoestisch, ventilerend, open of gesloten systeem, lineair vast of wisselend breed, golvende, bolle/holle uitvoering of verticaal toegepast. Utiliteitsbouw: interieur en exterieur.

Bestektekst

Stabu, www.derako.com of op aanvraag.

Verpakking

Gebundeld verpakt in krimpfolie en daarna in een kist.

Opslag

De lamellen en toebehoren dienen in een geconditioneerde ruimte te worden opgeslagen. Hierbij moet de relatieve vochtigheid tussen de 55 en 65% liggen. Dek de lamellen af om ze tegen verkleuring door UV licht te beschermen.

Montage

Op de bouwplaats moet het kanthout geplaatst worden en afhangpunten bepaald worden. Afhangmateriaal bevestigen, rails ophangen en de lamellen met een montagetaag aan de clip monteren. De ruimtes dienen wind en waterdicht te zijn.

Bewerkbaarheid

Handgereedschap, DERA KO montagetaag.

Onderhoud

Indien schoonmaken noodzakelijk is adviseren wij om het plafond te reinigen met een vochtige, niet pluizende en niet krassende doek en eventueel een eenvoudig, niet bijtend (pH=7) schoonmaakmiddel te gebruiken. Het is schadelijk het plafond bloot te stellen aan agressieve schoonmaakmiddelen. Probeer het schoonmaakmiddel uit op een niet zichtbaar deel van de panelen.

Reparatie

Het demontabele systeem biedt incidenteel toegang boven de delen. Reparatie aan het plafond en werkzaamheden boven het plafond zijn eenvoudig uit te voeren.

Referenties

www.derako.com of op aanvraag.

Prijzen

Op aanvraag projectmatig.

Leveringsvoorwaarden

Algemene uitvoerings- en leveringsvoorwaarden, gedeponeerd bij de Arrondissementsrechtbank te Alkmaar.

Levering

Franco Nederland (1e 500m²).

Levertijd

6 tot 8 werkweken afhankelijk van houtsoort en bewerkingen.

Monsters

Op aanvraag.

Technisch service

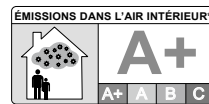
Technische adviezen, werktekeningen, demonstraties, projectbegeleiding, montagebegeleiding op aanvraag.

Montagehandleiding

www.derako.com of op aanvraag.

Garanties

10 jaar op plafonds gemonteerd volgens de DERA KO voorschriften.



 **DERAKO**[®]
Solid Wood Systems

Kanaalkade 66, 1756 AD 't Zand
PO Box 32, 1756 ZG 't Zand
The Netherlands

T +31 224 59 23 40
E info@derako.com
I www.derako.com