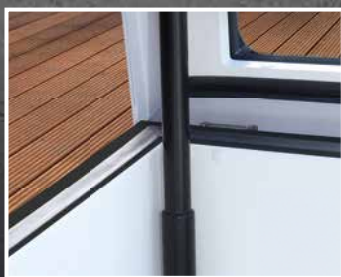


NIEUW

**Beglaasd dakluik
met driedubbel glas HR+++**

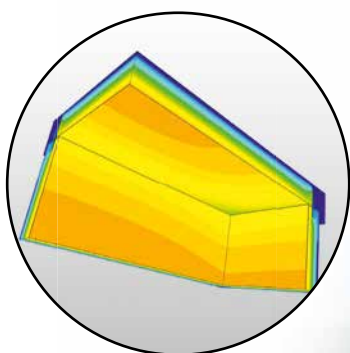


Innovatie in daktoegang ...

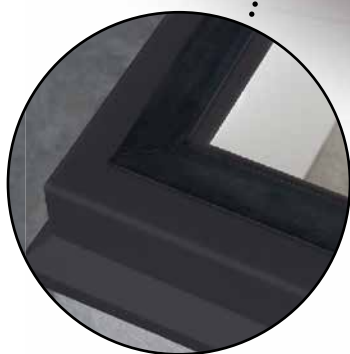
Gorter Dakluiken

- » Natuurlijk daglicht in de onderliggende ruimte
- » Thermisch onderbroken constructie
- » Betrouwbaar, veilig en duurzaam
- » Leverbaar compleet met vaste trap
- » Beschikbare maten: 1000 x 1500 mm, 900 x 2400 mm en 900 x 3000 mm.

Isolatie waarde: $U_w \leq 0,83 \text{ W}/(\text{m}^2 \cdot \text{K})$
Isolatie waarde HR+++ glas: $U \leq 0,500 \text{ W}/(\text{m}^2 \cdot \text{K})$



Geleverd met ventilatieschakelaar
en afstandsbediening



Thermisch gescheiden
opstand

Thermisch gescheiden deksel

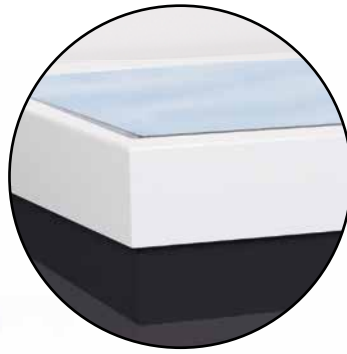


Veilige houvast bij op- en afstap

Doorvalveilig en
inbraakwerend HR+++ glas



In twee kleuren gepoedercoat
RAL 9005 / 9010



Standaard uitgerust met
twee krachtige elektromotoren



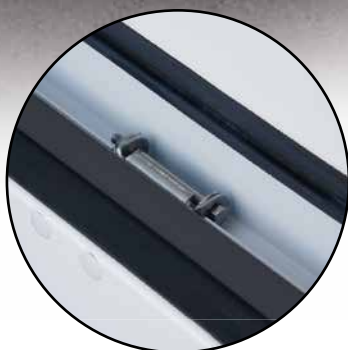
Wind- en waterbestendige
afdichting rondom



Zelfreinigende glasplaat
door afloop

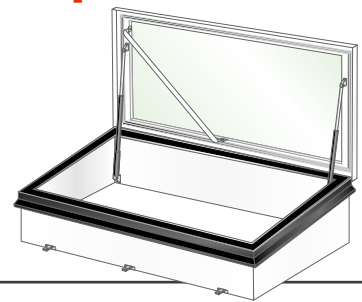


Inbraakwerende RVS Scharnieren



Goede redenen om een Gorter Dakluik toe te passen

De vrije ruimte op vlakke daken wordt in toenemende mate gebruikt voor apparatuur zoals koelinstallaties, liftmachines, HVAC-systemen en zonnepanelen. Maar ook uitbreidingen met dakterrassen, daktuinen of vluchtweg komen frequenter voor. Om die reden wordt een goede daktoegang steeds belangrijker en zijn er vandaag de dag allerlei veiligheidseisen van toepassing.



» Gorter levert veilige daktoegangen, die onopvallend en eenvoudig in uw ontwerp kunnen worden geïntegreerd en bovendien kostenbesparend zijn.

1

Dakluik in plaats van dakopbouw

Gorter dakluiken bieden een gemakkelijke en veilige toegang tot het vlakke dak. Er is geen extra etage of opvallende dakopbouw nodig. Gorter dakluiken voegen zich onopvallend in het dakbeeld en zijn zeer functioneel. Dit bespoedigt de tijdsduur bij het verkrijgen van een bouwvergunning.



2

Veiligheidsvoorzieningen voor de gebruiker

Gorter RHTG dakluiken worden met één druk op de knop geopend en gesloten. De leuning biedt tijdens de in- en uitstap een goede houvast. Het glas is gelaagd en biedt hiermee bij een gesloten luik een doorvalbeveiliging.



3

Een geheel veilige daktoegang

Afhankelijk van de afmetingen is een dakluik te combineren met een Gorter vaste trap. Deze Gorter combinatie is aantoonbaar veilig.



4

Er is aan de architect gedacht

De Gorter website biedt kant en klare bestekteksten, testrapporten, documentatie en tekeningen. Zie www.gorterluiken.nl



5

Er is aan de mensen in de bouw gedacht

Als je veel moet tillen is gewichtsbepanking erg belangrijk. Bijna alle Gorter producten zijn vervaardigd uit aluminium, en zijn daarmee 3 x zo licht en net zo sterk als vergelijkbare producten uit staal of roestvast staal.



6

Eenvoudige plaatsing en minimale montagekosten

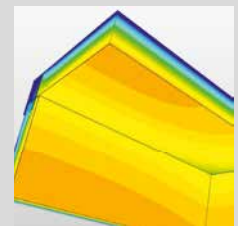
Gorter dakluiken worden compleet geassembleerd geleverd. Montage: (1) plaatsen, (2) bevestigen en (3) inplakken door de dakdekker.



7

Hoogwaardige isolatie

De dakluiken zijn weer- en windbestendig uitgevoerd. De thermisch onderbroken constructie heeft een isolatiewaarde van $U_w \leq 0,83 \text{ W}/(\text{m}^2 \cdot \text{K})$. Het HR+++ glas heeft een isolatiewaarde van $U \leq 0,500 \text{ W}/(\text{m}^2 \cdot \text{K})$. Geluidsisolatie: 27 dB.



8

Robuuste en inbraakwerende constructie

Gorter dakluiken zijn robuust geconstrueerd. Ze worden geanodiseerd en hierna in twee kleuren gepoedercoat. Het glas is gelaagd en voorzien van inbraakwerend folie. Alle materialen zijn 100% voor hergebruik geschikt.



9

Natuurlijk lichtinval

Overal waar natuurlijke lichtinval nodig is in de onderliggende ruimte kan een beglaasd dakluik uitkomst bieden. Bijvoorbeeld als toegang tot een dakterras, in kantoren, in de industrie- en de utiliteitsbouw.



10

Garantie 10 jaar - CE, KOMO® en TÜV NORD gecertificeerd

Op dakluiken geldt een garantie van 10 jaar. De veiligheid, prestaties en constructie van het dakluik met trap of ladder, zijn CE, TÜV NORD, KOMO en Aboma gecertificeerd. 1 jaar garantie op elektrische bediening en trappen.



ETA-18/0831



Kijk op onze website voor meer informatie of vraag onze brochure aan.

