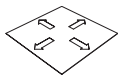


Ecophon Clipso™ So Acoustic

Ecophon Clipso™ So Acoustic 495 D/AC is een micro geperforeerd gebreid textielweefsel met een egale coating. Clipso So Acoustic 495 D/AC wordt gebruikt voor ruimtes die akoestische verbetering nodig hebben. Het heeft een breed scala aan toepassingen en is geschikt voor zowel residentiële als niet-residentiële ruimtes.



SYSTEEMASSORTIMENT



Afmeting, mm	x2000	x3000	x4000	x5100
Ceiling	•	•	•	•
Wall	•	•	•	•
Dikte (d)	0,4	0,4	0,4	0,4
Inst. schema	M565, M566, M571	M565, M566, M571	M565, M566, M571	M565, M566, M571



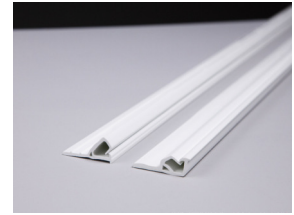
Clipso SO Acoustic system.



Clipso ceiling installation with PCW profile.



Clipso wall installation with PCC profile.



Clipso PCC and PCW profiles.

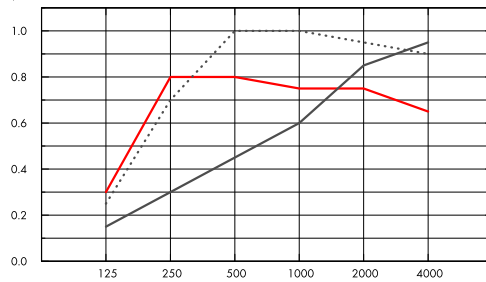
Akoestiek



Geluidsabsorptie:

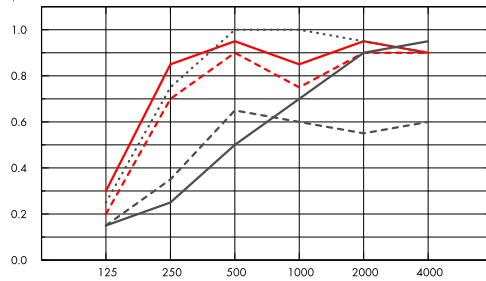
Meetresultaten conform EN ISO 354. Classificatie conform EN ISO 11654.

α_p , Praktische geluidsabsorptiecoëfficiënt



- So Acoustic 495AC GW40, 200 mm o.d.s.
 - So Acoustic 495AC LA50, 55mm o.d.s.
 - So Acoustic 495AC LA10, 10mm o.d.s.
- o.d.s = a.o.p. = afhankelijkte onderkant plafond

α_p , Praktische geluidsabsorptiecoëfficiënt



- So Acoustic 495D GW40, 200 mm o.d.s.
 - - - So Acoustic 495D GW20, 200 mm o.d.s.
 - So Acoustic 495D no absorber, 155mm o.d.s.
 - So Acoustic 495D LA50, 55mm o.d.s.
 - So Acoustic 495D LA10, 10mm o.d.s.
- o.d.s = a.o.p. = afhankelijkte onderkant plafond

	d mm	a.o.p. mm	α_p , Praktische geluidsabsorptiecoëfficiënt						α_w	Geluids absorptie klasse
			125 Hz	250 Hz	500 Hz	1000 Hz	2000 Hz	4000 Hz		
495AC GW40	40	200	0.30	0.80	0.80	0.75	0.75	0.65	0.75	C
495AC LA50	50	55	0.25	0.70	1.00	1.00	0.95	0.90	0.95	A
495AC LA10	10	10	0.15	0.30	0.45	0.60	0.85	0.95	0.50	D
495D GW40	40	200	0.30	0.85	0.95	0.85	0.95	0.90	0.95	A
495D GW20	20	200	0.20	0.70	0.90	0.75	0.90	0.90	0.85	B
495D	0	155	0.15	0.35	0.65	0.60	0.55	0.60	0.60	C
495D LA50	50	55	0.25	0.75	1.00	1.00	0.95	0.90	1.00	A
495D LA10	10	10	0.15	0.25	0.50	0.70	0.90	0.95	0.50	D

Binnenluchtqualiteit



Certificaat/ Label	
Eurofins Indoor Air Comfort®	IAC Gold
French VOC	A+
Greenguard	Gold





Brandveiligheid

Land	Standard	Klasse
Europe	EN 13501-1	B-s1,d0
International Maritime Organisation	Resolutions MSC.307(88) and MSC.61(67)	Modules B and D (495D)



Vochtbestendigheid

Property	Standard	Performance
Dimensional stability under the action of humidity	EN 14716 (appendix C)	0% (MD), 0% (CMD) (495D)
Dimensional stability under the action of heat	EN 12280-1 (30 min, 60°C)	0% (MD), 0% (CMD) (495D, 495AC)
Water vapour transmission rate	ISO 2528 (38°C, 90% RH)	1901 g/m ² (495D) 2104 g/m ² (495AC)



Visuele uitstraling

Mat, glad en egaal. 495D White, benadert kleurmonster RAL 9016.



Reiniging

Gebruik van de Clipso-reinigingsset aanbevolen. Als alternatief kunnen andere pH-neutrale reinigingsmiddelen met een zachte doek worden gebruikt, mits eerst getest op een stukje stof of op een niet-zichtbaar deel van de stof.



Schimmel- en bacteriebestendigheid

Standard/Method	
ISO 846 A	0
ISO 846 C	0



Toegankelijkheid

Het systeem ondersteunt de installatie van inspectieluiken.



Installatie

Gemonteerd met Clipso-profielen volgens installatieschema's en tekenhulp.



Systeemgewicht

495D: Oppervlaktegewicht 230 g/m² ± 10% (ISO 2286-2). 495AC: Oppervlaktegewicht 250 g/m² ± 10% (ISO 2286-2).



Mechanische eigenschappen

Property	Standard/Method	Performance
Tensile strength	ISO 1421	30 daN/5 cm (MD), 54 daN/5 cm (CMD) (495D) 29 daN/5 cm (MD), 107 daN/5 cm (CMD) (495AC)
Tear strength	EN 1875-3	8.9 daN (MD), 15.9 daN (CMD) (495D) 10.8 daN (MD), 17.7 daN (CMD) (495AC)

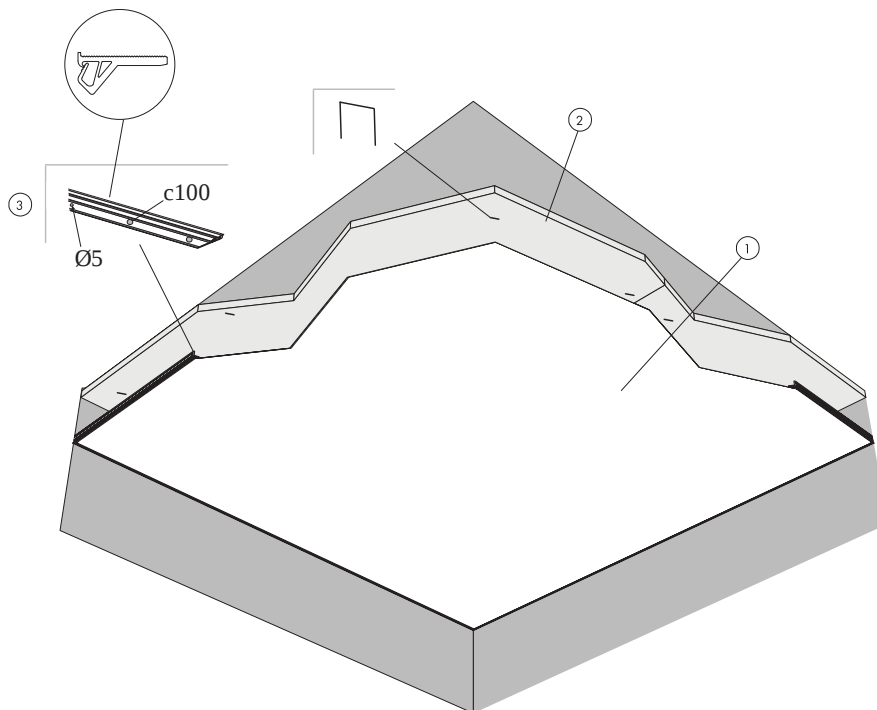
Extra belasting (verlichting, ventilatie, etc.) moet direct aan het bouwkundig plafond worden gehangen.



CE

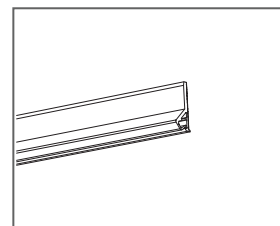
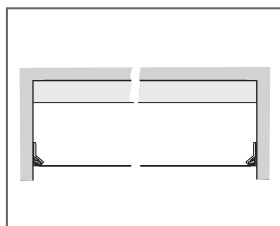
De stoffen van Clipso zijn CE-gemarkeerd volgens de Europese geharmoniseerde norm EN14716:2005. CE-gemarkeerde bouwproducten vallen onder een prestatieverklaring (DOP) waarmee klanten en gebruikers eenvoudig de prestaties van producten die op de Europese markt verkrijgbaar zijn, kunnen vergelijken.

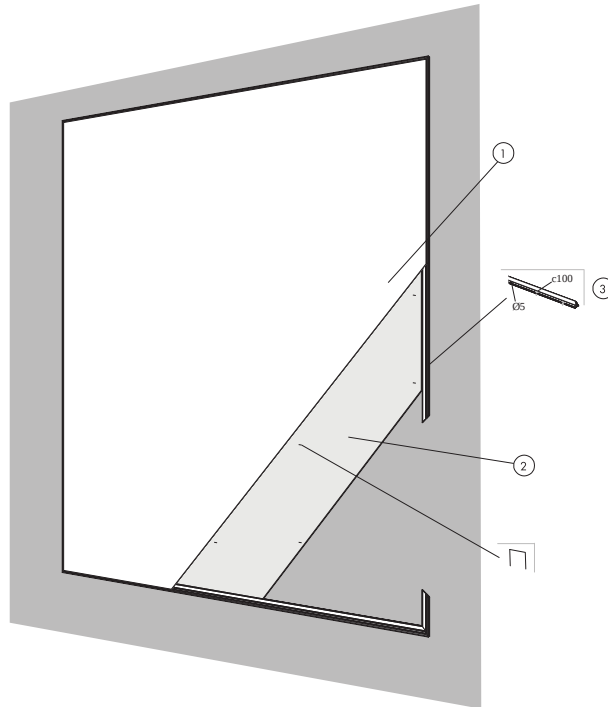
INSTALLATIESCHEMA (M565) VOOR CLIPSO SO ACOUSTIC MET AKOESTISCHE ABSORBERS, PLAFONDTOEPASSING MET PCW-PROFIELEN



MATERIAALSPECIFICATIE (EXCLUSIEF AFVAL)

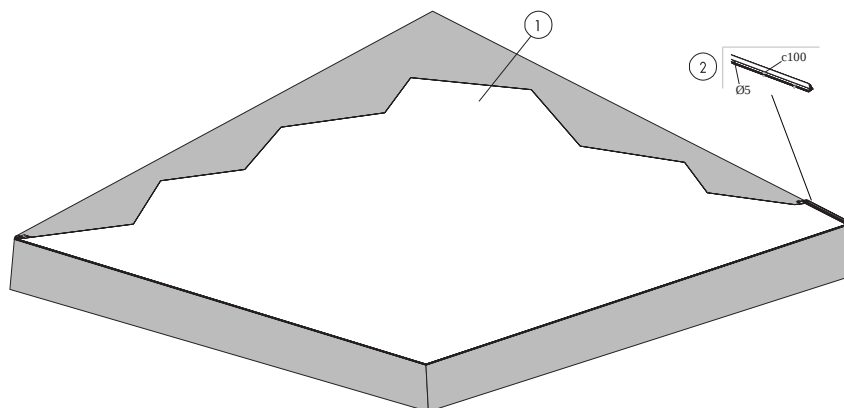
	Afmeting, mm			
	x2000	x3000	x4000	x5100
1 Clipso 495D, 495AC technisch textiel	Zoals vereist			
2 Alt 1 - Akoestische absorbers voor Clipso technisch textiel (glaswol)	Zoals vereist			
Alt 2 - Akoestische absorbers voor Clipso technisch textiel (polyestervezel)	Zoals vereist			
3 Clipso PCW profiles	Zoals vereist			
Installatie- en onderhoudsaccessoires voor Clipso technisch textiel	-	-	-	-





MATERIAALSPECIFICATIE (EXCLUSIEF AFVAL)

	Afmeting, mm			
	x2000	x3000	x4000	x5100
1 Clipso 495D, 495AC technisch textiel	Zoals vereist			
2 Wandabsorbers voor Clipso technisch textiel	Zoals vereist			
3 Clipso PCC profielen	Zoals vereist			
Installatie- en onderhoudsaccessoires voor Clipso technisch textiel	-	-	-	-



MATERIAALSPECIFICATIE (EXCLUSIEF AFVAL)

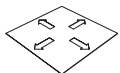
	Afmeting, mm			
	x2000	x3000	x4000	x5100
1 Clipso 495D, 495AC technisch textiel	Zoals vereist			
2 Clipso PCC profielen	Zoals vereist			
Installatie- en onderhoudsaccessoires voor Clipso technisch textiel	-	-	-	-

Ecophon Clipso™ So Classic

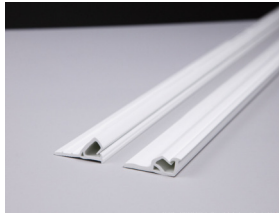
Ecophon Clipso™ So Classic 705 S is een textielstof met een egale coating en een tijdloze, neutrale elegantie. Clipso So Classic 705 S heeft een breed scala aan toepassingen en is geschikt voor zowel residentiële als niet-residentiële ruimtes.



SYSTEEMASSORTIMENT



Afmeting, mm	x1500	x2000	x2500	x3000	x3500	x4000	x4500	x5100
Ceiling	•	•	•	•	•	•	•	•
Wall	•	•	•	•	•	•	•	•
Dikte (d)	0,3	0,3	0,3	0,3	0,3	0,3	0,3	0,3
Inst. schema	M569, M570, M572	M569, M570, M572	M569, M570, M572	M569, M570, M572	M569, M570, M572	M569, M570, M572	M569, M570, M572	M569, M570, M572



Clipso PCC and PCW profiles.



Clipso ceiling installation with PCW profile.



Clipso wall installation with PCC profile.



Clipso technical fabric.



Binnenluchtqualiteit

Certificaat/ Label	
Eurofins Indoor Air Comfort®	IAC Gold
French VOC	A+
Greenguard	Gold



Brandveiligheid

Land		
Europe	EN 13501-1	B-s1,d0
International Maritime Organisation	Resolutions MSC.307(88) and MSC.61(67)	Modules B and D



Vochtbestendigheid

Property	Standard/Method	Performance
Dimensional stability under the action of humidity	EN 14716 (appendix C)	0% (MD), 0% (CMD)
Dimensional stability under the action of heat	EN 12280-1 (30 min, 60°C)	0% (MD), 0% (CMD)
Water vapour transmission rate	ISO 2528 (38°C, 90% RH)	1184 g/m ²



Visuele uitstraling

Mat, glad en egaal. Optical white, benadert kleurvoorbeeld RAL 9016.



Reiniging

Gebruik van de Clipso-reinigingsset aanbevolen. Als alternatief kunnen andere pH-neutrale reinigingsmiddelen met een zachte doek worden gebruikt, mits eerst getest op een stukje stof of op een niet-zichtbaar deel van de stof.



Schimmel- en bacteriebestendigheid

Standard/Method	
ISO 846 A	0
ISO 846 C	0



Toegankelijkheid

Het systeem ondersteunt de installatie van inspectieluiken.



Installatie

Gemonteerd met Clipsoprofielen volgens installatieschema's en tekenhulp.



Systeemgewicht

Oppervlaktegewicht 250 g/m² ± 10% (ISO 2286-2).



Mechanische eigenschappen

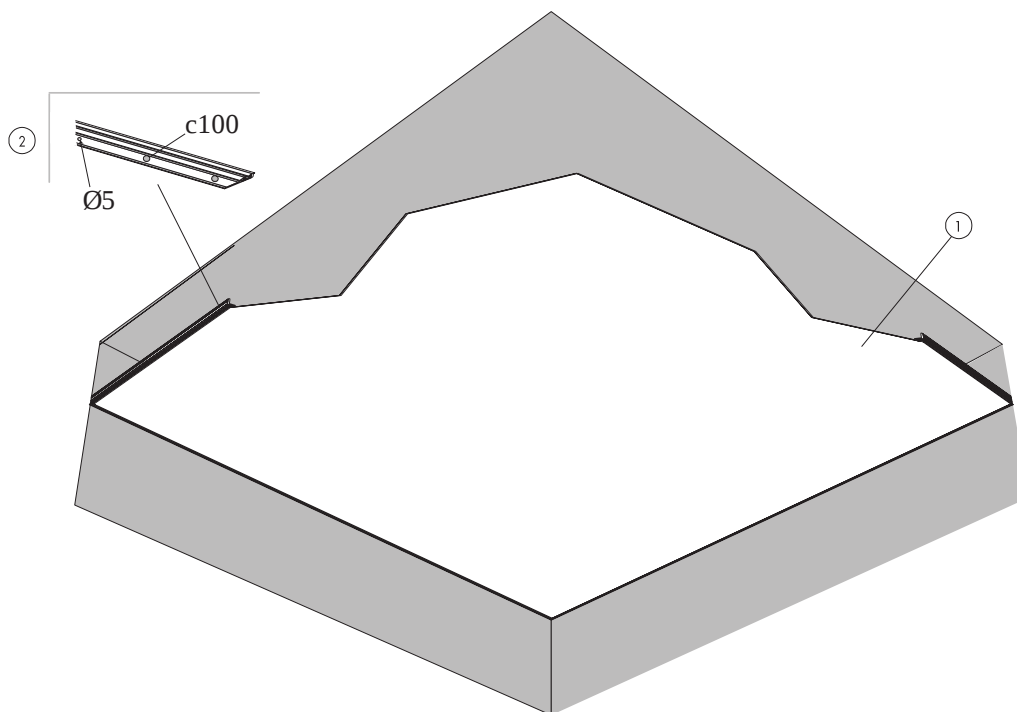
Property	Standard/Method	Performance
Tensile strength	ISO 1421	28 daN/5 cm (MD), 62 daN/5 cm (CMD)
Tear strength	EN 1875-3	3.7 daN (MD), 6.0 daN (CMD)

Extra belasting (verlichting, ventilatie, etc.) moet direct aan het bouwkundig plafond worden gehangen.



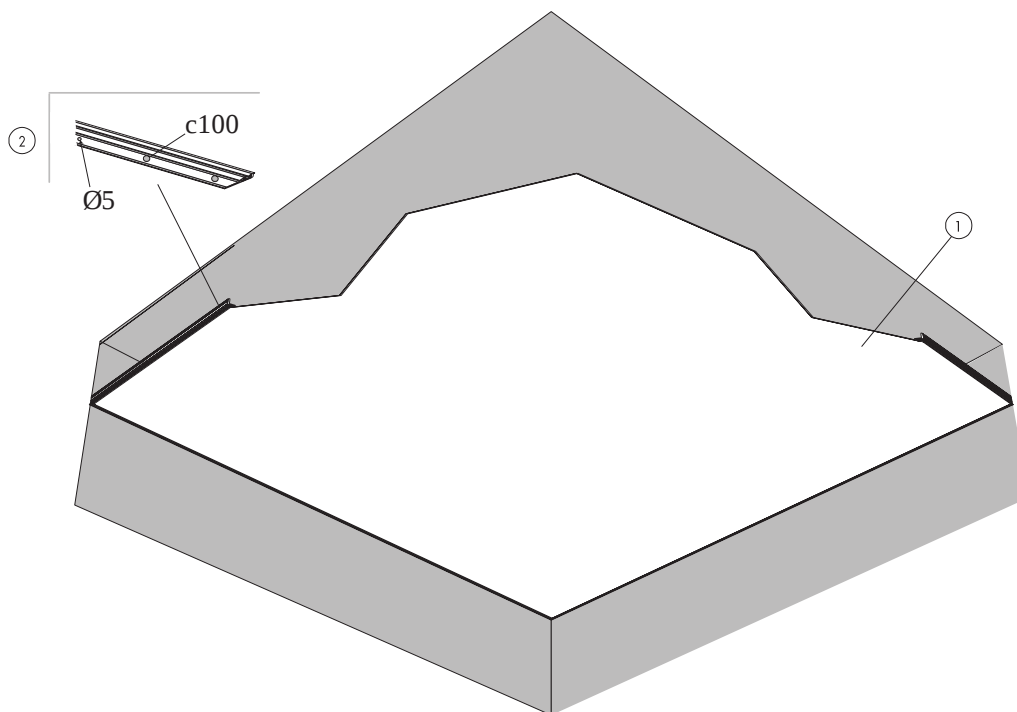
CE

De stoffen van Clipso zijn CE-gemarkeerd volgens de Europese geharmoniseerde norm EN14716:2005. CE-gemarkeerde bouwproducten vallen onder een prestatieverklaring (DOP) waarmee klanten en gebruikers eenvoudig de prestaties van producten die op de Europese markt verkrijgbaar zijn, kunnen vergelijken.



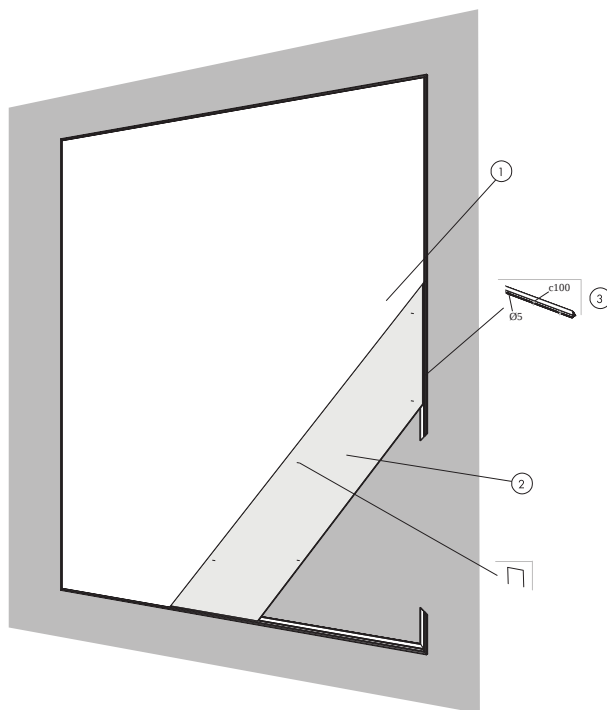
MATERIAALSPECIFICATIE (EXCLUSIEF AFVAL)

	Afmeting, mm			
	x1500	x2000	x2500	x3000
1 Clipso 705S technisch textiel	Zoals vereist			
2 Clipso PCW profielen	Zoals vereist			
Installatie- en onderhoudsaccessoires voor Clipso technisch textiel	-	-	-	-



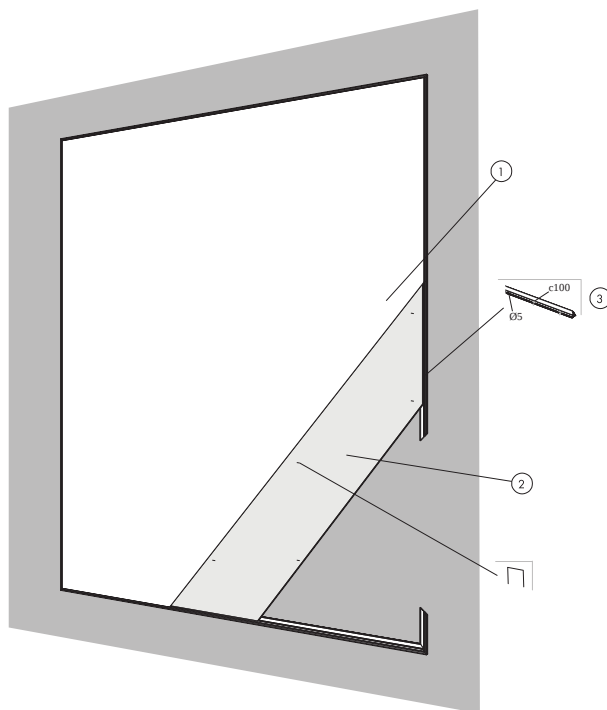
MATERIAALSPECIFICATIE (EXCLUSIEF AFVAL)

	Afmeting, mm			
	x3500	x4000	x4500	x5100
1 Clipso 705S technisch textiel	Zoals vereist			
2 Clipso PCW profielen	Zoals vereist			
Installatie- en onderhoudsaccessoires voor Clipso technisch textiel	-	-	-	-



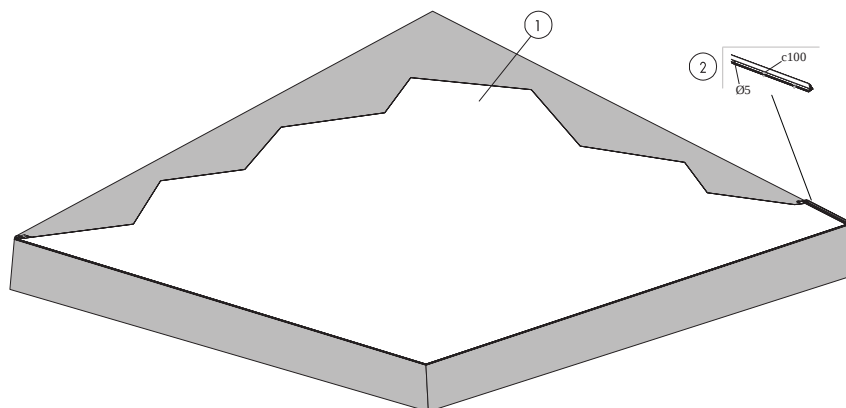
MATERIAALSPECIFICATIE (EXCLUSIEF AFVAL)

	Afmeting, mm			
	x1500	x2000	x2500	x3000
1 Clipso 705S technisch textiel	Zoals vereist			
2 Wandabsorbers voor Clipso technisch textiel	Zoals vereist			
3 Clipso PCC profielen	Zoals vereist			
Installatie- en onderhoudsaccessoires voor Clipso technisch textiel	-	-	-	-



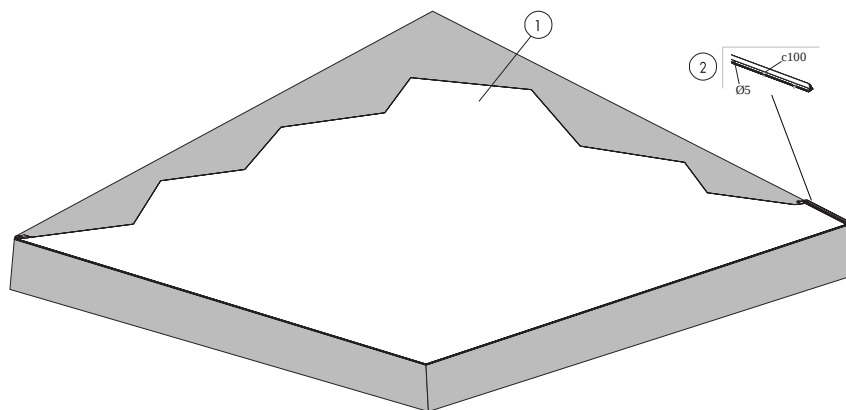
MATERIAALSPECIFICATIE (EXCLUSIEF AFVAL)

	Afmeting, mm			
	x3500	x4000	x4500	x5100
1 Clipso 705S technisch textiel	Zoals vereist			
2 Wandabsorbers voor Clipso technisch textiel	Zoals vereist			
3 Clipso PCC profielen	Zoals vereist			
Installatie- en onderhoudsaccessoires voor Clipso technisch textiel	-	-	-	-



MATERIAALSPECIFICATIE (EXCLUSIEF AFVAL)

	Afmeting, mm			
	x1500	x2000	x2500	x3000
1 Clipso 705S technisch textiel	Zoals vereist			
2 Clipso PCC profielen	Zoals vereist			
Installatie- en onderhoudsaccessoires voor Clipso technisch textiel	-	-	-	-



MATERIAALSPECIFICATIE (EXCLUSIEF AFVAL)

	Afmeting, mm			
	x3500	x4000	x4500	x5100
1 Clipso 705S technisch textiel	Zoals vereist			
2 Clipso PCC profielen	Zoals vereist			
Installatie- en onderhoudsaccessoires voor Clipso technisch textiel	-	-	-	-