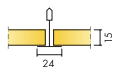


Ecophon Sombra™ A

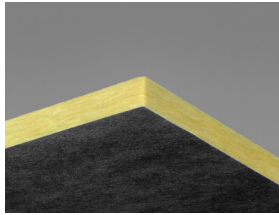
Ecophon Sombra™ A heeft een zichtbaar ophangstelsel. Voor toepassingen waarbij een zwart plafond met lage lichtreflectie en goede geluidsabsorberende eigenschappen vereist is. Geschikt voor sociale ontmoetingsplaatsen zoals bars en nachtclubs.



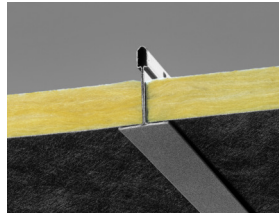
SYSTEMASSORTIMENT



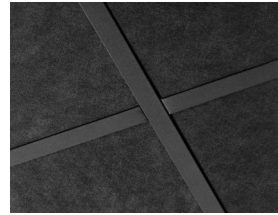
Afmeting, mm	600x600	1200x600
Connect T24	•	•
Quick-Lock T24	•	•
Dikte (d)	15	15
Inst. schema	M74, M74QL	M74, M74QL



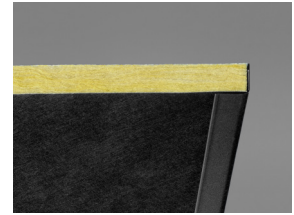
Sombra A paneel



Doorsnede van het Sombra A systeem



Sombra A systeem



Sombra A met Connect Hoekprofiel Ultra Matt Black

Akoestiek

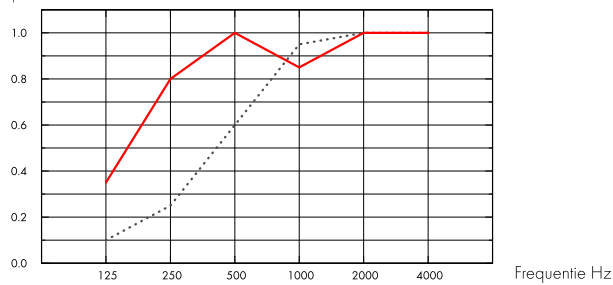


Geluidsabsorptie:

Testresultaten conform EN ISO 354.

Classificatie conform EN ISO 11654, en de eengetalswaarde voor Noise Reduction Coefficient, NRC, en Sound Absorption Average, SAA, conform ASTM C 423.

α_p , Praktische geluidsabsorptiecoëfficiënt



... Sombra A 15 mm, 50 mm o.d.s.

— Sombra A 15 mm, 200 mm o.d.s.

o.d.s = a.o.p. = afhanghoogte onderkant plafond

d mm	a.o.p. mm	α_p , Praktische geluidsabsorptiecoëfficiënt						α_w	Geluids absorptie klasse	
		125 Hz	250 Hz	500 Hz	1000 Hz	2000 Hz	4000 Hz			
-	15	50	0.10	0.25	0.60	0.95	1.00	1.00	0.55	D
-	15	200	0.35	0.80	1.00	0.85	1.00	1.00	0.95	A

d mm	a.o.p. mm	NRC	SAA
15	50	0.70	0.71
15	200	0.90	0.91

Binnenluchtqualiteit



Certificaat/ Label	
Eurofins Indoor Air Comfort®	IAC
French VOC	A
Finnish M1	•



Ecologische Footprint



kg CO ₂ equiv/m ²	
Sombra A	2,14

Levenscyclusfasen A1 t/m C4 vanaf EPD, conform ISO 14025 / EN 15804



Circulariteit

Minimaal gehalte gerecycled materiaal	55%
Recycleerbaarheid	Volledig recyclebaar



Brandveiligheid

Land	Klasse
Europe	EN 13501-1 A2-s1,d0

De kern van glaswol van de panelen is getest en geclassificeerd als onbrandbaar volgens EN ISO 1182.



Vochtbestendigheid

Klasse C, relatieve luchtvochtigheid 95% en 30°C, volgens EN 13964:2014



Visuele uitstraling

Black 997, benadert NCS-kleurmonster S 9000-N, lichtreflectie 3-4%.



Reiniging

Wekelijks afstoffen en stofzuigen.



Toegankelijkheid

De panelen zijn eenvoudig demonteerbaar. Minimum demontagehoogte conform installatieschema.



Installatie

Montage conform installatieschema, installatiehandleiding en Drawing Aid. (De panelen moeten worden gemonteerd volgens de pijlen op de achterzijde van het paneel).



Systeemgewicht

Het gewicht van het plafondsysteem (inclusief ophangstelsel) is circa 2,5 kg/m².



Mechanische eigenschappen

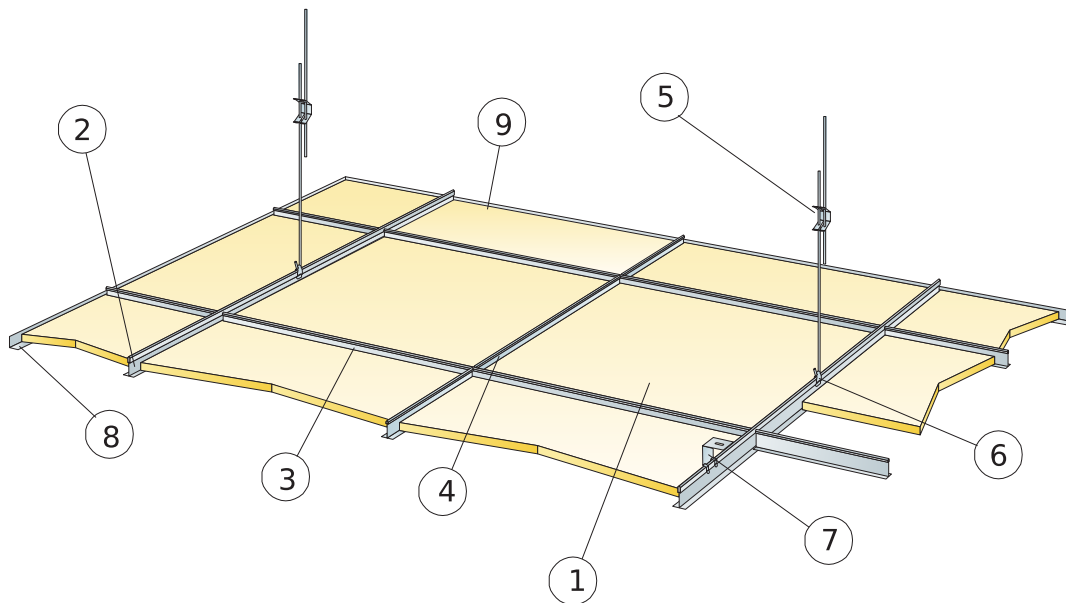
Zie tabel voor Maximale belasting en Minimaal draagvermogen en Functionele eigenschappen, Mechanische eigenschappen op www.ecophon.nl



CE

Ecophon plafondsysteem zijn CE gemarkeerd volgens de Europese geharmoniseerde norm EN13964:2014. Bouwmaterialen met CE markering worden ondersteund door een Declaration of Performance (DOP) die de gebruikers in staat stellen om de prestaties van beschikbare producten op de Europese markt te vergelijken.

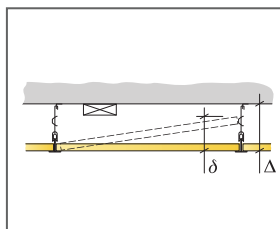
INSTALLATIESCHEMA (M74) VOOR ECOPHON SOMBRA A



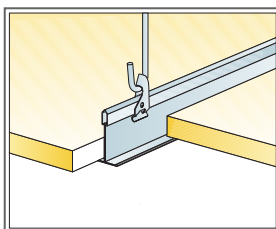
© Ecophon Group

MATERIAALSPECIFICATIE (EXCLUSIEF AFVAL)

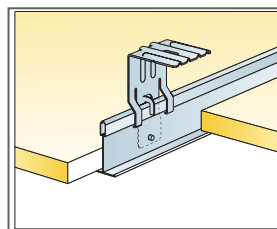
	Afmeting, mm	
	600x600	1200x600
1 Sombra A	2,8/m ²	1,4/m ²
2 Connect T24 Hoofdprofiel Zwart bevestigd h.o.h. 1200 mm	0,9m/m ²	0,9m/m ²
3 Connect T24 Dwarsprofiel Zwart, L=1200 mm, bevestigd h.o.h. 600 mm	1,7m/m ²	1,7m/m ²
4 Connect T24 Dwarsprofiel Zwart, L=600mm	0,9m/m ²	-
5 Connect Snelhanger, bevestigd h.o.h. 1200 mm (max. afstand tot de wand 600 mm)	0,7/m ²	0,7/m ²
6 Connect Hanger Clip (niet geschikt voor zwembaden)	0,7/m ²	0,7/m ²
7 Voor directe installatie: Connect Ophangbeugel bevestigd h.o.h. 1200 mm	0,7/m ²	0,7/m ²
8 Connect Hoekprofiel bevestigd max. h.o.h. 300 mm	Zoals vereist	
Δ Min. totaalhoogte tot onderkant plafond: met snelhanger: 100 mm, met ophangbeugel 50 mm	-	-
δ Min. hoogte voor demontage: 120 mm	-	-



Zie materiaalspecificatie



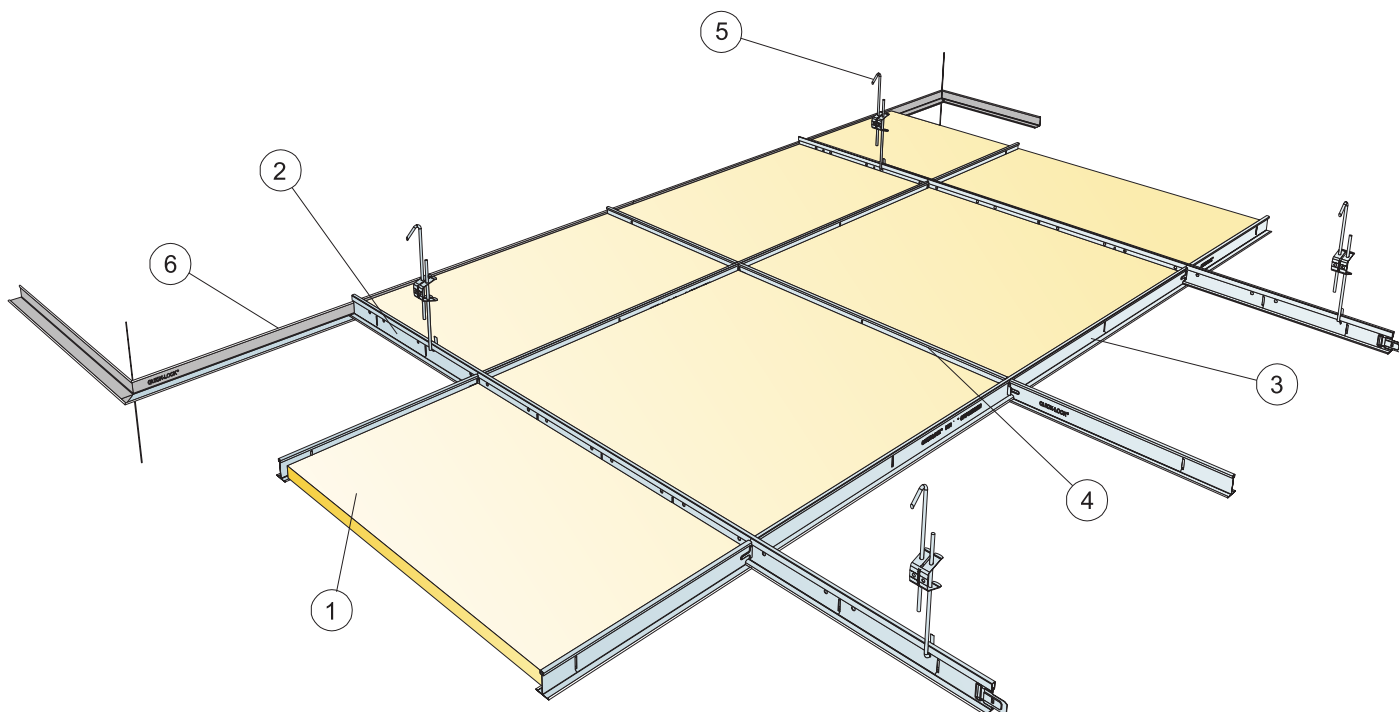
Ophanging met Snelhanger en Hangerclip



Ophanging met Snelhanger en Ophangbeugel

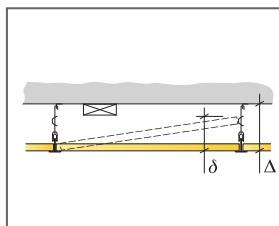
Afmeting, mm	Maximale belasting (N)	Minimaal draagvermogen (N)
600x600x15	50	160
1200x600x15	50	160

Belasting/draagvermogen



MATERIAALSPECIFICATIE (EXCLUSIEF AFVAL)

	Afmeting, mm	
	600x600	1200x600
1 Sombra A	2,8/m ²	1,4/m ²
2 Quick-Lock T24 Hoofdprofiel zwart ultra mat, bevestigd h.o.h. 1200 mm	0,9m/m ²	0,9m/m ²
3 Quick-Lock T24 Tussenstuk zwart ultra mat, L=1200 mm, bevestigd h.o.h. 600 mm	1,7m/m ²	1,7m/m ²
4 Quick-Lock T24 Tussenstuk zwart ultra mat, L=600mm	0,9m/m ²	-
5 Quick-Lock Snelhanger, bevestigd h.o.h. 1200 mm (max. afstand tot de wand 450 mm, en 300mm tot de nabijgelegen lengte koppeling)	0,7/m ²	0,7/m ²
6 Quick-Lock Hoeklijn zwart ultra mat, bevestigd max. h.o.h. 300 mm	Zoals vereist	
Δ Min. totaalhoogte tot onderkant plafond, met snelhanger: 100 mm	-	-
δ Min. hoogte voor demontage: 120 mm	-	-



Zie materiaalspecificatie

Afmeting, mm	Maximale belasting (N)	Minimaal draagvermogen (N)
600x600x15	0	160
1200x600x15	0	160

Belasting/draagvermogen